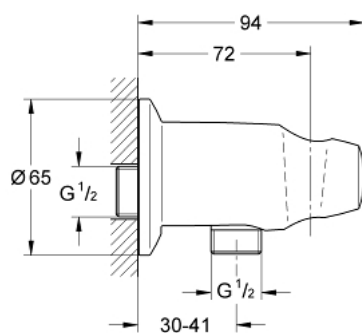


## 28 406 000 MOVARIO ПОДКЛЮЧЕНИЕ ДЛЯ ДУШЕВОГО ШЛАНГА, DN 15

### ОПИСАНИЕ ПРОДУКТА

- держатель ручного душа
- с защитой от обратного потока
- GROHE StarLight хромированное покрытие поверхности



## 28 406 000 MOVARIO ПОДКЛЮЧЕНИЕ ДЛЯ ДУШЕВОГО ШЛАНГА, DN 15

### ЗАПАСНЫЕ ЧАСТИ

1: Обратный клапан (Order-nr. 08565000)

