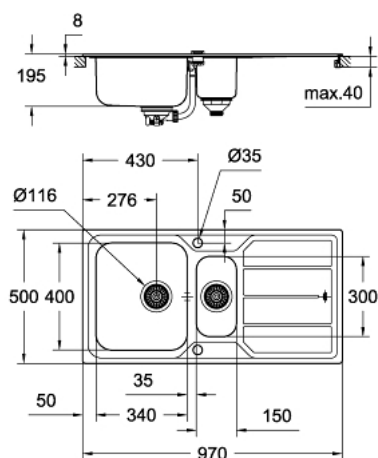


31 572 SD0 K500 МОЙКА ИЗ НЕРЖАВЕЮЩЕЙ СТАЛИ С КОРЗИНАТЫМ ВЕНТИЛЕМ



ОПИСАНИЕ ПРОДУКТА

- модель: K500 60-S 97/50 1.5 оборачиваемая
- тип монтажа: стандартная встраиваемая
- материал: нержавеющая сталь AISI 304 (V2A)
- толщина материала: 0,7 мм
- GROHE StarLight хромированное покрытие поверхности
- покрытие: сатиновое
- GROHE Whisper
- минимальный размер шкафа: 600 мм
- размер: 970 x 500 мм
- 1 чаша: 340 x 400 x 195 мм
- получаша: 150 x 300 x 150 мм
- GROHE FastFixation быстрая монтажная система
- монтаж мойки слева или справа
- требуемый размер отверстия в столешнице для установки мойки: 950 x 480 мм
- Отверстия: 2 x 35 мм
- клапан-автомат
- аксессуары вкл.: сливной гарнитур, корзинка, монтажный набор
- количество крепежных элементов в комплекте (накладной монтаж): 8
- outer radius: R10, inner bowl radius: R60

31 572 SD0 K500 МОЙКА ИЗ НЕРЖАВЕЮЩЕЙ СТАЛИ С КОРЗИНАТЫМ ВЕНТИЛЕМ

ЗАПАСНЫЕ ЧАСТИ

- 1: Пробка (Order-nr. 42576SD0)
- 2: Поворотная рукоятка (Order-nr. 42575SD0)
- 3: Пробка (Order-nr. 42580SD0)

