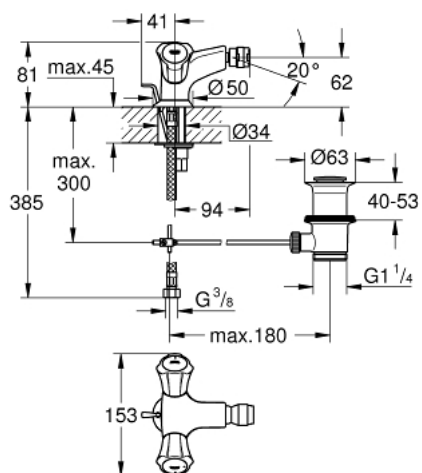


24 480 001 **COSTA L СМЕСИТЕЛЬ ДЛЯ БИДЕ НА ОДНО ОТВЕРСТИЕ,
DN 15**

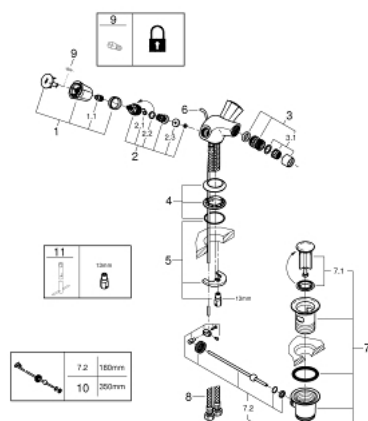


ОПИСАНИЕ ПРОДУКТА

- металлические рукоятки
- с теплоизоляцией
- привинчивающаяся
- вентиль Longlife с резиновым уплотнением
- литой излив с аэратором с шаровым шарниром
- рычажный донный клапан 1 1/4"
- гибкая подводка
- GROHE StarLight хромированное покрытие поверхности



24 480 001 COSTA L СМЕСИТЕЛЬ ДЛЯ БИДЕ НА ОДНО ОТВЕРСТИЕ, DN 15



SPARE PARTS

- 1: Рукоятка запорная Costa L (Order-nr. 45994000)
- 1.1: Переходник-защелка (Order-nr. 0538600M)
- 2: Вентиль 1/2" (Order-nr. 07146000)
- 2.1: O-кольцо Ø6 x Ø2 (Order-nr. 0128300M)
- 2.2: O-кольцо Ø18,2 x Ø1,7 (Order-nr. 0392400M)
- 2.3: Уплотнение (Order-nr. 0529100M)
- 3: Аэратор с шаровым шарниром (Order-nr. 13915000)
- 3.1: Аэратор (Order-nr. 13928000)
- 4: Розетка (Order-nr. 48004000)
- 5: Обратное резьбовое соединение (Order-nr. 46249000)
- 6: тяга (Order-nr. 65936PD0)
- 7: Сливной гарнитур 1 1/4" (Order-nr. 28910000)
- 7.1: Пробка (Order-nr. 07182000)
- 7.2: Эксцентриковая тяга (Order-nr. 07052000)
- 8: Шланг под давлением (Order-nr. 46255000)
- 9: Винты для Costa/Avina (Order-nr. 48013000)*
- 10: Эксцентриковая тяга (Order-nr. 07341000)*
- 11: Монтажный ключ (Order-nr. 19017000)*

* Optional accessories