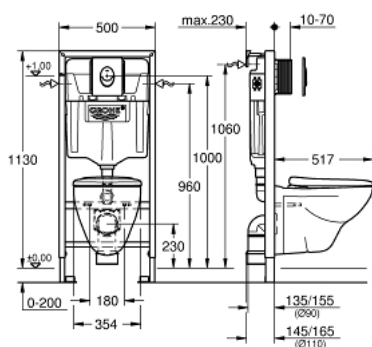


## 39 192 000 SOLIDO PERFECT НАБОР 4 В 1 С ПОДВЕСНЫМ УНИТАЗОМ



### ОПИСАНИЕ ПРОДУКТА (1/2)

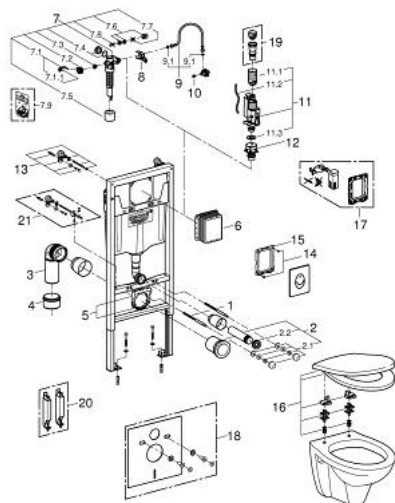
- смывной бачок GD 2
- монтажная высота 1,13 м
- для монтажа перед стеной или стеной перегородкой
- самонесущая стальная рама с порошковым напылением
- подготовлена для облицовки
- фиксированные подключения
- быстрая регулировка по высоте
- крепежный материал
- 2 болта-держателя для унитаза
- крепление для керамики
- расстояние между болтами 180/230 мм
- PP-смывная дуга Ø 90 мм
- регулировка глубины монтажа
- редуктор Ø 90/110 мм
- впускной и смывной гарнитуры
- смывной бачок GD 2, 6 - 9 л
- заводская настройка 6 л и 3 л
- Подключение воды слева, справа и сзади
- пневматический смывной клапан с 2-мя режимами слива:  
двухобъемный или старт/стоп
- Арматурная группа I
- с изоляцией от конденсационной влаги
- подключение воды DN 15
- во время сборки не требуется дополнительного инструмента для монтажа инспекционного короба
- для вертикального или горизонтального монтажа
- с принадлежностями для монтажа перед стеной
- с накладной панелью Skate Air
- для вертикального и горизонтального монтажа

## 39 192 000 **SOLIDO PERFECT НАБОР 4 В 1 С ПОДВЕСНЫМ УНИТАЗОМ**

### ОПИСАНИЕ ПРОДУКТА (2/2)

- 156 x 197 мм
- из ABS
- хром
- направление смыва в чаше унитаза вниз, 3/6 л
  
- подвесная
  
- белый
- Одобрено в СЕ
- Сиденье и крышка унитаза с механизмом плавного закрытия
- материал: Дюропласт

## 39 192 000 SOLIDO PERFECT НАБОР 4 В 1 С ПОДВЕСНЫМ УНИТАЗОМ



### ЗАПАСНЫЕ ЧАСТИ

- 1: Резьбовые болты (Order-nr. 4276400M)
  - 2: Впускной и смывной гарнитуры для унитаза (Order-nr. 37311K00)
    - 2.1: Крепёж (Order-nr. 43511SH0)
    - 2.2: Соединение (Order-nr. 37119000)
  - 3: PP-смывная дуга DN 90 (Order-nr. 42327000)
  - 4: 4" адаптер патрубка (Order-nr. 42242000)
  - 5: Фиксаторы (Order-nr. 42243000)
  - 6: Ревизионная камера (Order-nr. 66791000)
  - 7: Наполнительный клапан (Order-nr. 37095000)
    - 7.1: Рычаг (Order-nr. 43734000)
      - 7.1.1: Уплотнение (Order-nr. 4377000M)
    - 7.2: Вентильная головка (Order-nr. 43536000)
    - 7.3: Мембрана (Order-nr. 4375800M)
    - 7.4: Колпак винта (Order-nr. 43735000)
    - 7.5: Вентильный поплавок 5 шт. (Order-nr. 4379100M)
  - 7.6: Комплект уплотнений (Order-nr. 43722000)\*
  - 8: Держатель для смесителей GROHE встроенного монтажа (Order-nr. 42246000)
  - 9: Шланг подключения (Order-nr. 42233000)
    - 9.1: O-кольцо (Order-nr. 0319100M)
  - 10: Вентиль (Order-nr. 42385000)
  - 11: AV1 в комплекте с удлинителем трубы (Order-nr. 42320000)
    - 11.1: Удлинитель перелива (Order-nr. 42313000)
    - 11.2: пневматический шланг (Order-nr. 42319000)
    - 11.3: Уплотнение (Order-nr. 42310000)
  - 12: Седло клапана для GD 2 (Order-nr. 42315000)
  - 13: Настенный уголок (Order-nr. 3855800M)
  - 14: Винт (Order-nr. 6636200M)
  - 15: Крепежная рама (Order-nr. 43207000)
  - 16: Сиденье с крышкой для унитаза (Order-nr. 42466000)
  - 17: Деталь переоснащения (Order-nr. 38796000)\*
  - 18: Звукоизоляционный комплект (Order-nr. 37131000)\*
  - 19: Переходник 4,5 л для GD 2 (Order-nr. 42333000)\*
  - 20: Аксессуары (Order-nr. 38779000)\*
  - 21: Дополнительный крепеж к стене, вариативное размещение (Order-nr. 38733000)\*
- \* Optional accessories