

Изделие: термостат для скрытого монтажа DN 15

Номер артикула: 35 158

Поверхность:

Описание изделия:

без частей для окончательного монтажа  
встраиваемый в стену  
класс расхода воды В  
без запорного вентиля  
фильтры очистные  
класс шума I

Дополнительная информация:

Класс расхода воды В:  
макс. расход воды до 25 л/мин. при давлении 3 бара

Класс шума I:  
макс. 20 дБ при давлении 3 бара

Фото продукта



Размеры

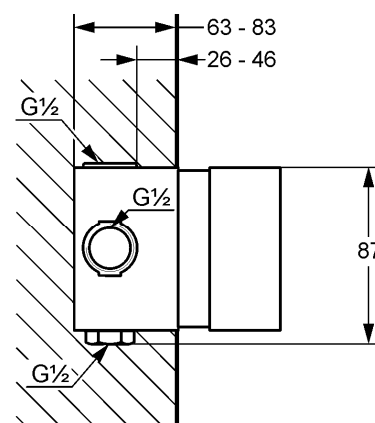


График расхода воды

