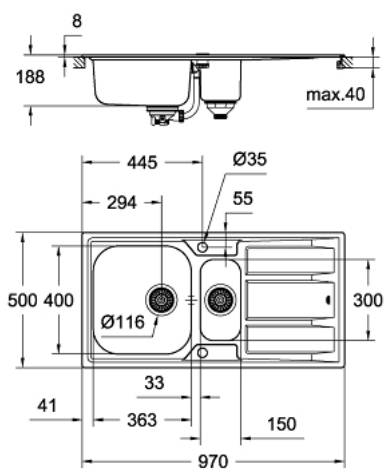


31 567 SD0 K400 МОЙКА ИЗ НЕРЖАВЕЮЩЕЙ СТАЛИ С КОРЗИНЧАТЫМ ВЕНТИЛЕМ



ОПИСАНИЕ ПРОДУКТА

- модель: K400 60-S 97/50 1.5 оборачиваемая
- тип монтажа: встраиваемый сверху (накладной)
- материал: нержавеющая сталь AISI 304 (V2A)
- толщина материала: 0,7 мм
- GROHE StarLight хромированное покрытие поверхности
- покрытие: сатиновое
- GROHE Whisper
- минимальный размер шкафа: 600 мм
- размер: 970 x 500 мм
- 1 чаша: 363 x 400 x 188 мм
- получаша: 150 x 300 x 150 мм
- Внешний радиус: R10, внутренний радиус чаши: R95
- GROHE FastFixation система быстрого монтажа
- монтаж мойки слева или справа
- требуемый размер отверстия в столешнице для установки мойки:
950 x 480 мм
- Отверстия: 2 x 35 мм
- клапан-автомат

- аксессуары вкл.: сливной клапан с поворотной ручкой, сливной гарнитур, корзинчатый вентиль, монтажный набор

- опция: автоматический сливной клапан с нажимным механизмом(40 986 SD0), приобретаетсз отдельно
- количество крепежных элементов в комплекте (накладной монтаж):
8

31 567 SD0 K400 МОЙКА ИЗ НЕРЖАВЕЮЩЕЙ СТАЛИ С КОРЗИНАТЫМ ВЕНТИЛЕМ

ЗАПАСНЫЕ ЧАСТИ

- 1: Пробка (Order-nr. 42576SD0)
- 2: Поворотная рукоятка (Order-nr. 42575SD0)
- 3: Пробка (Order-nr. 42580SD0)

