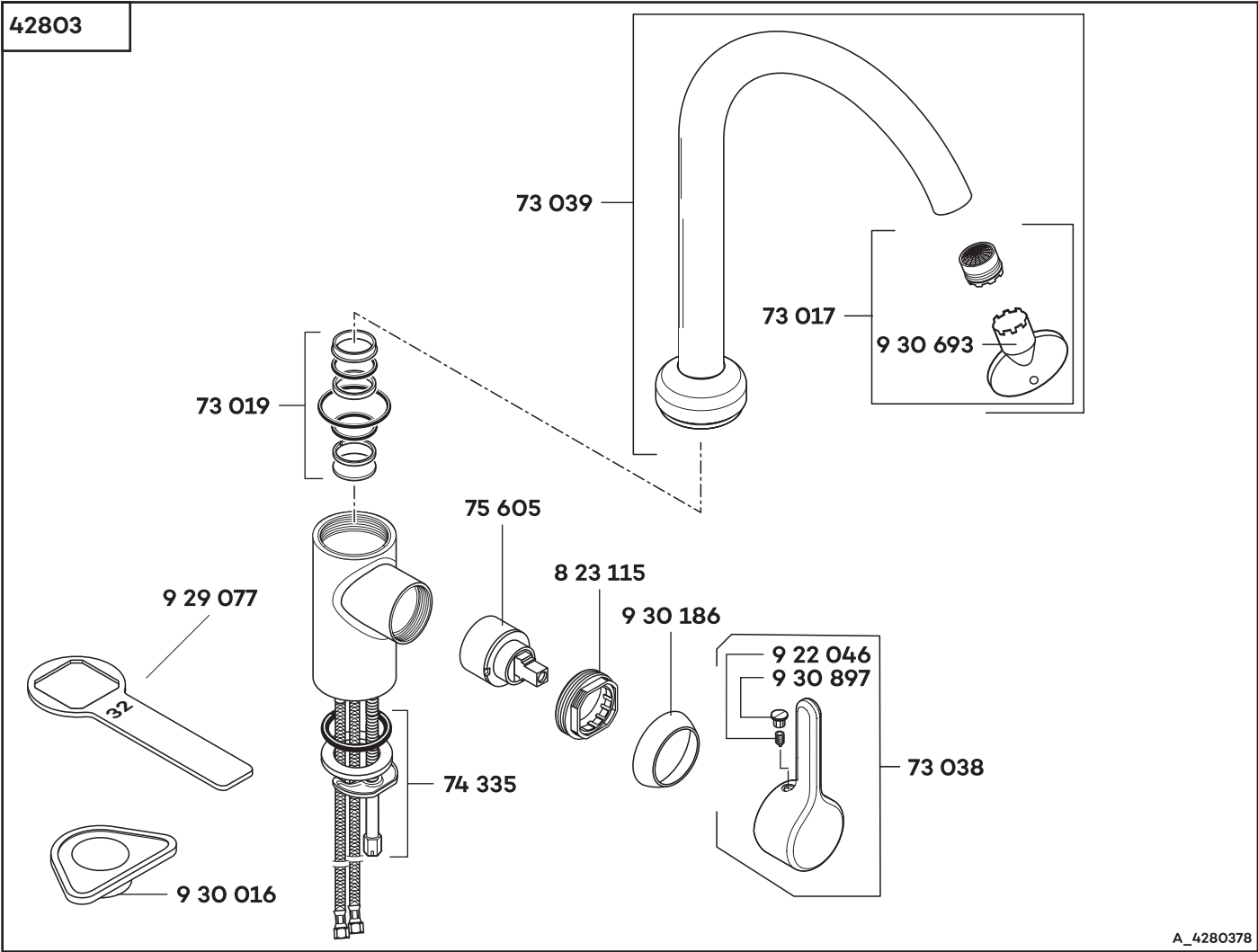


KLUDI BINGO STAR

42803



A_4280378

42803

Spültisch-Einhandmischer DN 15

single lever sink mixer DN 15

ééngreeps gootsteenmengkraan
1/2"

73 017	Cache-Strahlregler M 16,5 x 1 - 8,3 ltr. Laminarstrahlregler	Cache straightener M 16,5 x 1 - 8,3 ltr. Laminar straightener	Cache straalbreker M 16,5 x 1 - 8,3 ltr. laminaarstraalregelaar
73 019	Dichtungssatz Auslauf	sealing set spout	set dichtingen uitloop
73 038	Hebel, KLUDI BINGO STAR	lever, KLUDI BINGO STAR	hendel, KLUDI BINGO STAR
73 039	Auslauf, komplett	spout	uitloop
74 335	Befestigungssatz	assembling set	bevestigingsset
75 605	Kartusche	cartridge	cartouche
8 23 115	Spanschraube	screw	spanschroef
9 22 046	Gewindestift	threading lathe	inbus schroef
9 29 077	Armaturenschlüssel	fastening tool	sleutel
9 30 016	Montageplatte	installation aid	montageplaat
9 30 186	Abdeckkappe	cover cap	afdekkap
9 30 693	Schlüssel für Strahlregler	key for aerator	sleutel voor straalbreker
9 30 897	Markierungsstopfen	red/blue insert	markeringsstop