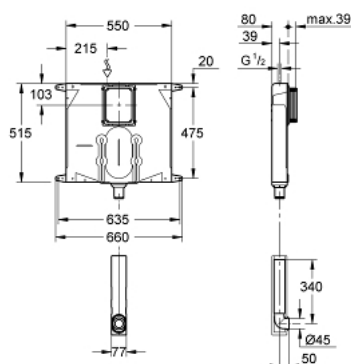


## 38 863 000 СМЫВНОЙ БАЧОК ДЛЯ УНИТАЗА 80 MM

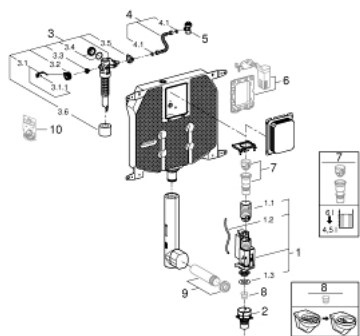


### ОПИСАНИЕ ПРОДУКТА

- регулировка объёма смыва от 6 до 9 л
- Пневматический смывной клапан с тремя режимами слива: 2-х объёмный, старт/стоп, или непрерывный
- подключение воды сверху
- Арматурная группа I
- подключение подводки без инструмента
- с угловым вентилем DN 15
- укороченная ревизионная шахта с защитным кожухом для вертикального монтажа
- крепежные накладки
- без накладной панели управления
- GROHE EcoJoy Технология совершенного потока при уменьшенном расходе воды
- для установки малых панелей смыва необходимо дополнительно заказать ревизионный короб 40 949 000



## 38 863 000 СМЫВНОЙ БАЧОК ДЛЯ УНИТАЗА 80 MM



### ЗАПАСНЫЕ ЧАСТИ

1: AV1 Смывной вентиль с удлиннителем (Order-nr. 42320000)

1.1: Удлиннитель перелива (Order-nr. 42313000)

1.2: пневматический шланг (Order-nr. 42319000)

1.3: Уплотнение (Order-nr. 42310000)

2: Седло клапана для GD 2 (Order-nr. 42315000)

3: Наполнительный клапан (Order-nr. 43991000)

3.1: Крепёж клапана (Order-nr. 43995000)

3.2: Рычаг (Order-nr. 43734000)

3.2.1: Уплотнение (Order-nr. 4377000M)

3.3: Вентильная головка (Order-nr. 43536000)

3.4: Мембрана (Order-nr. 4375800M)

3.5: Колпак винта (Order-nr. 43735000)

3.6: Вентильный поплавок 5 шт. (Order-nr. 4379100M)

4: Шланг подключения (Order-nr. 42233000)

4.1: O-кольцо (Order-nr. 0319100M)

5: Угловой вентиль (Order-nr. 42343000)

6: Деталь переоснащения (Order-nr. 38796000)\*

7: Переходник 4,5 л для GD 2 (Order-nr. 42333000)\*

8: Регулятор расхода (Order-nr. 42300000)\*

9: Впускной и смывной гарнитуры для унитаза (Order-nr. 37311K00)\*

10: Комплект уплотнений (Order-nr. 43722000)\*

\* Optional accessories