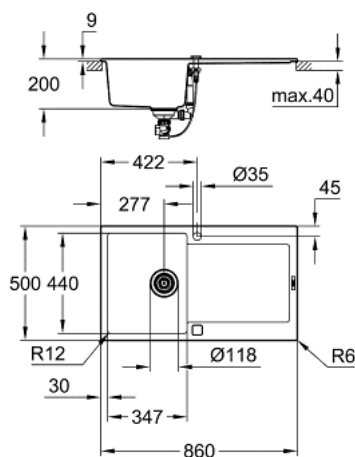


31 644 AT0 K500 КОМПЗИТНАЯ МОЙКА С КРЫЛОМ



ОПИСАНИЕ ПРОДУКТА

- модель: K500 50-C 86/50 1.0 оборачиваемая
- тип монтажа: встраиваемый сверху (накладной)
- материал: кварцевый композит
- GROHE Whisper
- мин. размер шкафа: 500 мм
- размер: 860 x 500 мм
- 1 чаша: 347 x 440 x 200 мм
- Внешний радиус: R6, внутренний радиус чаши: R12
- GROHE FastFixation быстрая монтажная система
- монтаж мойки слева или справа
- требуемый размер отверстия в столешнице для установки мойки: 840 x 480 мм
- клапан-автомат
- аксессуары вкл.: сливной клапан с поворотной ручкой, сливной гарнитур, корзинчатый вентиль, монтажный набор
- опция: автоматический сливной клапан с нажимным механизмом(40 986 SD0), приобретаетcз отдельно
- количество крепежных элементов в комплекте (накладной монтаж): 10
- термостойкость до 180° C

31 644 AT0 K500 КОМПЗИТНАЯ МОЙКА С КРЫЛОМ

ЗАПАСНЫЕ ЧАСТИ

1: Пробка (Order-nr. 42588SD0)

2: Поворотная рукоятка (Order-nr. 42586SD0)

