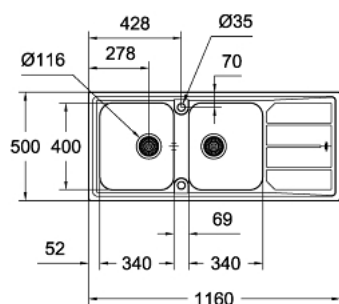
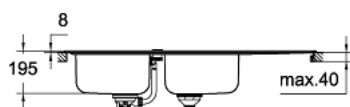


31 588 SD0 K500 МОЙКА ИЗ НЕРЖАВЕЮЩЕЙ СТАЛИ С КОРЗИНЧАТЫМ ВЕНТИЛЕМ



ОПИСАНИЕ ПРОДУКТА

- модель: K500 80-S 116/50 2.0 оборачиваемая
- тип монтажа: стандартная встраиваемая
- материал: нержавеющая сталь AISI 304 (V2A)
- толщина материала: 0,7 мм
- GROHE StarLight хромированное покрытие поверхности
- покрытие: сатиновое
- GROHE Whisper
- минимальный размер шкафа: 800 мм
- размер: 1160 x 500 мм
- 2 чаши: 340 x 400 x 195 мм
- GROHE FastFixation быстрая монтажная система
- монтаж мойки слева или справа
- требуемый размер отверстия в столешнице для установки мойки:
1140 x 480 мм
- Отверстия: 2 x 35 мм
- клапан-автомат
- аксессуары вкл.: сливной клапан с поворотной ручкой, сливной гарнитур, корзинчатый вентиль, монтажный набор
- количество крепежных элементов в комплекте (накладной монтаж):
8
- outer radius: R10, inner bowl radius: R60

31 588 SD0 K500 МОЙКА ИЗ НЕРЖАВЕЮЩЕЙ СТАЛИ С КОРЗИНАТЫМ ВЕНТИЛЕМ

ЗАПАСНЫЕ ЧАСТИ

1: Пробка (Order-nr. 42576SD0)

2: Поворотная рукоятка (Order-nr. 42575SD0)

2: Пробка (Order-nr. 42580SD0)

