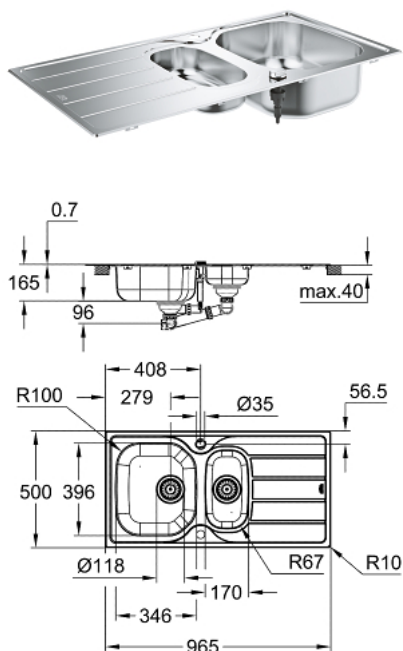


31 564 SD1 K200 МОЙКА ИЗ НЕРЖАВЕЮЩЕЙ СТАЛИ С КОРЗИНЧАТЫМ ВЕНТИЛЕМ



ОПИСАНИЕ ПРОДУКТА

- модель: K200 60-S 96.5/50 1.5 оборачиваемая
- тип монтажа: встраиваемый сверху (накладной)
- материал: нержавеющая сталь AISI 304 (V2A)
- толщина материала: 0,7 мм
- GROHE StarLight хромированное покрытие поверхности
- покрытие: сатиновое
- GROHE Whisper
- минимальный размер шкафа: 600 мм
- размеры: 965 x 500 мм
- 1 чаша: 346 x 396 x 150 мм
- полу-чаша: 170 x 320 x 80 мм
- Внешний радиус: R10, внутренний радиус чаши: R100
- GROHE FastFixation система быстрого монтажа
- монтаж мойки слева или справа
- требуемый размер отверстия в столешнице (монтаж: встраиваемый сверху): 941 x 476 мм
- Отверстия: 2 x 35 мм
- сливной гарнитур: Ø 3.5"/90 мм + клапан-автомат
- аксессуары вкл.: сливной клапан с поворотной ручкой, сливной гарнитур, корзинчатый вентиль, монтажный набор
- опция: автоматический сливной клапан с нажимным механизмом (40 986 SD0), приобретается отдельно
- количество крепежных элементов в комплекте (накладной монтаж): 16

31 564 SD1 K200 МОЙКА ИЗ НЕРЖАВЕЮЩЕЙ СТАЛИ С КОРЗИНАТЫМ ВЕНТИЛЕМ

ЗАПАСНЫЕ ЧАСТИ

- 1: automatic plug (Order-nr. 42588SD1)
- 2: manual plug (Order-nr. 42589SD1)
- 3: Поворотная рукоятка (Order-nr. 42587SD0)
- 4: cover element (Order-nr. 42620SD0)
- 5: Waste trap (Order-nr. 42619000)

