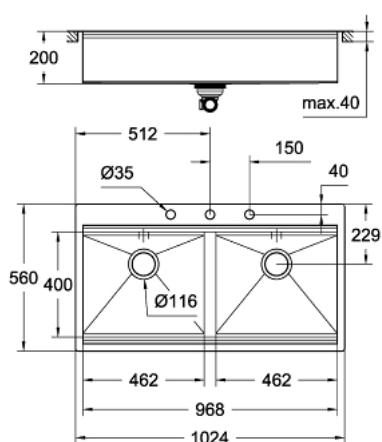


31 585 SD0 K800 МОЙКА ИЗ НЕРЖАВЕЮЩЕЙ СТАЛИ



ОПИСАНИЕ ПРОДУКТА

- модель: K800 120-S 102.4/56 2.0
- вид монтажа: в один уровень со столешницей
- материал: нержавеющая сталь AISI 304 (V2A)
- толщина материала: 1 мм
- GROHE StarLight хромированное покрытие поверхности
- покрытие: сатиновое
- GROHE Whisper
- минимальный размер шкафа: 1200 мм
- размер: 1024 x 560 мм
- 2 чаша: 462 x 400 x 200 мм
- GROHE FastFixation быстрая монтажная система
- клапан-автомат
- аксессуары вкл.: сливной клапан с поворотной ручкой, сливной гарнитур, корзинчатый вентиль, монтажный набор
- количество крепежных элементов в комплекте (скрытый монтаж): 18
- outer radius: R10, inner bowl radius: R0

31 585 SD0 K800 МОЙКА ИЗ НЕРЖАВЕЮЩЕЙ СТАЛИ

ЗАПАСНЫЕ ЧАСТИ

- 1: Пробка (Order-nr. 42577SD0)
- 2: Декоративный элемент (Order-nr. 42578SD0)
- 3: Поворотная рукоятка (Order-nr. 42573SD0)
- 4: Пробка (Order-nr. 42576SD0)

