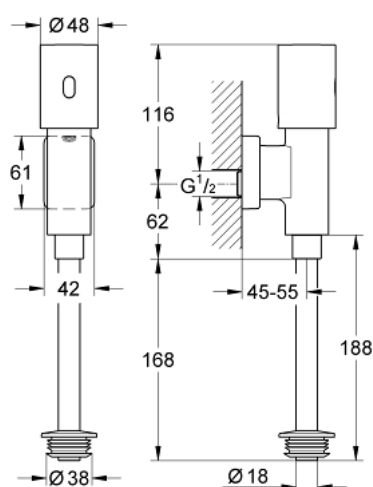


37 421 000 ТЕСТRON RONDO ИНФРАКРАСНАЯ-ЭЛЕКТРОНИКА ДЛЯ ПИССУАРА

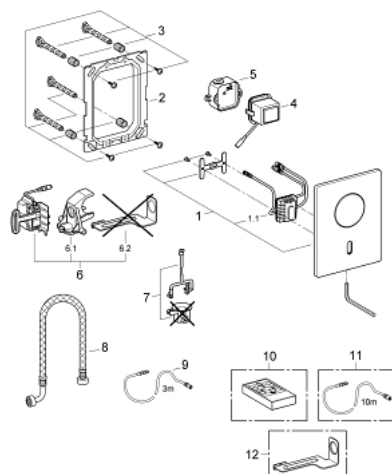


ОПИСАНИЕ ПРОДУКТА

- с инфракрасным датчиком для двусторонней связи для мониторинга, настройки и сервисного обслуживания
- 6V литиевая батарейка, тип CR-P2
- Срок службы батарейки: прикл. 7 лет (150 включений в день)
- металлический корпус
- наружный монтаж
- минимальное давление 0,5 бар
- рабочее давление максимум 10 бар
- с предохранителем
- сливная трубка с резиновым соединением
- многоступенчатый указатель состояния батарейки
- 7 предустановленных режимов:
 - - автоматический смыв
 - - моющий режим
- предварительная промывка вкл/выкл
- дополнительные функции и точные настройки с помощью пульта дистанционного управления 36 407
- регулируемое время смыва, настраиваемое вручную или с помощью пульта управления
- Одобрено в CE



37 421 000 ТЕСТРОН RONDO ИНФРАКРАСНАЯ-ЭЛЕКТРОНИКА ДЛЯ ПИССУАРА



ЗАПАСНЫЕ ЧАСТИ

- 1: Набор винтов (Order-nr. 42422000)
- 2: Батарейка (Order-nr. 42886000)
- 3: поршень (Order-nr. 42797000)
- 3.1: Мембрана (Order-nr. 4376500M)
- 4: Магнитный вентиль (Order-nr. 42438000)
- 4.1: Трансформатор (Order-nr. 43581000)
- 5: Предохранитель (Order-nr. 43393000)
- 6: Розетка (Order-nr. 66734000)
- 7: Отводная гайка (Order-nr. 42344000)
- 8: Сливная трубка для писсуара (Order-nr. 37035000)
- 9: адаптер для унитаала (Order-nr. 43818000)
- 10: Розетка (Order-nr. 37391000)*

* Optional accessories