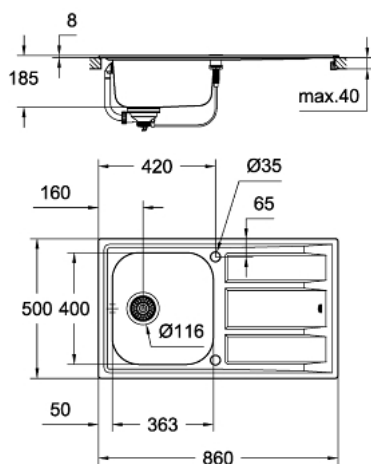


## 31 566 SD0 K400 МОЙКА ИЗ НЕРЖАВЕЮЩЕЙ СТАЛИ С КОРЗИНЧАТЫМ ВЕНТИЛЕМ



### ОПИСАНИЕ ПРОДУКТА

- модель: K400 45-S 86/50 1.0 оборачиваемая
- тип монтажа: встраиваемый сверху (накладной)
- материал: нержавеющая сталь AISI 304 (V2A)
- толщина материала: 0,7 мм
- GROHE StarLight хромированное покрытие поверхности
- покрытие: сатиновое
- GROHE Whisper
- минимальный размер шкафа: 450 мм
- размер: 860 x 500 мм
- 1 чаша: 362.5 x 400 x 188 mm
- Внешний радиус: R10, внутренний радиус чаши: R95
- GROHE FastFixation система быстрого монтажа
- монтаж мойки слева или справа
- требуемый размер отверстия в столешнице для установки мойки: 840 x 480 мм
- Отверстия: 2 x 35 мм
- клапан-автомат
- аксессуары вкл.: сливной клапан с поворотной ручкой, сливной гарнитур, корзинчатый вентиль, монтажный набор
- опция: автоматический сливной клапан с нажимным механизмом (40 986 SD0), приобретается отдельно
- количество крепежных элементов в комплекте (накладной монтаж): 6

## 31 566 SD0 K400 МОЙКА ИЗ НЕРЖАВЕЮЩЕЙ СТАЛИ С КОРЗИНАТЫМ ВЕНТИЛЕМ

### ЗАПАСНЫЕ ЧАСТИ

1: Пробка (Order-nr. 42576SD0)

2: Поворотная рукоятка (Order-nr. 42575SD0)

