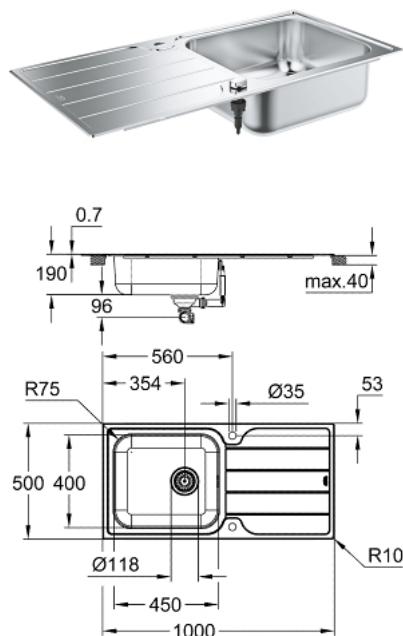


31 563 SD1 K500 МОЙКА ИЗ НЕРЖАВЕЮЩЕЙ СТАЛИ С КОРЗИНАТЫМ ВЕНТИЛЕМ



ОПИСАНИЕ ПРОДУКТА

- Модель: K500 60-S 100/50 1.0 оборачиваемая
- типы монтажа: встраиваемый сверху (накладной) или в один уровень со столешницей
- материал: нержавеющая сталь AISI 304 (V2A)
- толщина материала: 0,7 мм
- GROHE StarLight хромированное покрытие поверхности
- покрытие: сатиновое
- GROHE Whisper
- минимальный размер шкафа: 550 мм
- размеры: 1000 x 500 мм
- 1 чаша: 450 x 400 x 180 мм
- Внешний радиус: R6, внутренний радиус чаши: R75
- GROHE FastFixation система быстрого монтажа
- монтаж мойки слева или справа
- монтажное отверстие (установка на столешницу): 990 x 490 мм
- Отверстия: 2 x 35 мм
- сливной гарнитур: Ø 3.5"/90 мм + клапан-автомат
- аксессуары вкл.: сливной клапан с поворотной ручкой, сливной гарнитур, корзинчатый вентиль, монтажный набор
- опция: автоматический сливной клапан с нажимным механизмом (40986 SD0), приобретается отдельно
- количество крепежных элементов в комплекте (накладной монтаж): 16

31 563 SD1 K500 МОЙКА ИЗ НЕРЖАВЕЮЩЕЙ СТАЛИ С КОРЗИНАТЫМ ВЕНТИЛЕМ

ЗАПАСНЫЕ ЧАСТИ

- 1: automatic plug (Order-nr. 42588SD1)
- 2: Поворотная рукоятка (Order-nr. 42587SD0)
- 3: cover element (Order-nr. 42620SD0)
- 4: Siphon (Order-nr. 42617000)

