

Изделие:

KLUDI AMBIENTA
встраиваемый смеситель с термостатом
DN 20

Номер артикула:

53 729 05 75

Поверхность:

05 – хром

Описание изделия:

внешняя монтажная часть
для KLUDI FLEXX.BOXX 88 011
цилиндрическая рукоятка
с ограничителем температуры воды при 38° C
без запорного вентиля

Фото продукта



Размеры

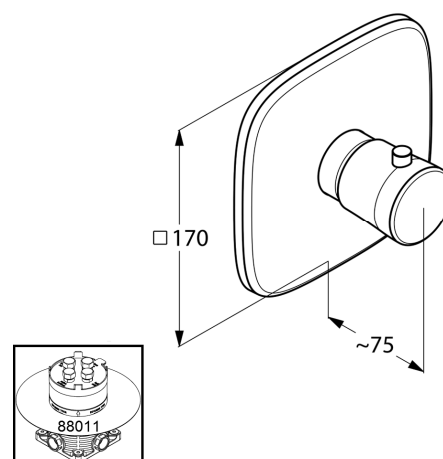


График расхода воды

