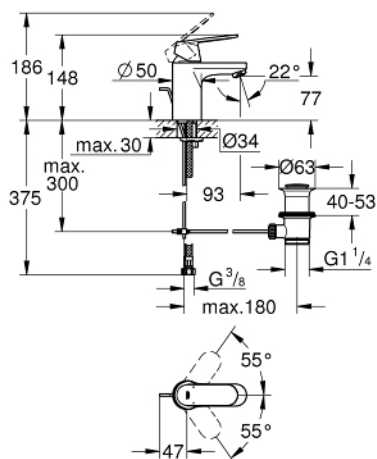


32 825 00E EUROSMART COSMOPOLITAN СМЕСИТЕЛЬ ОДНОРЫЧАЖНЫЙ ДЛЯ РАКОВИНЫ, DN 15 S-SIZE

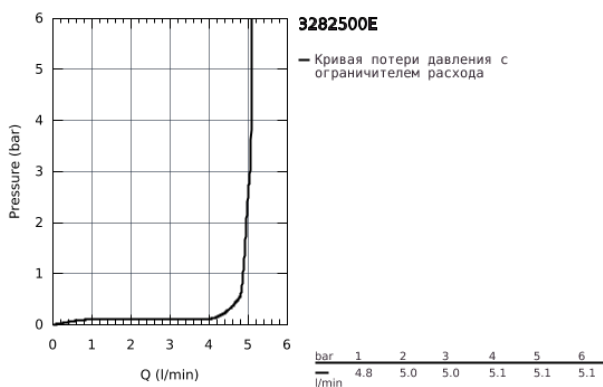


ОПИСАНИЕ ПРОДУКТА

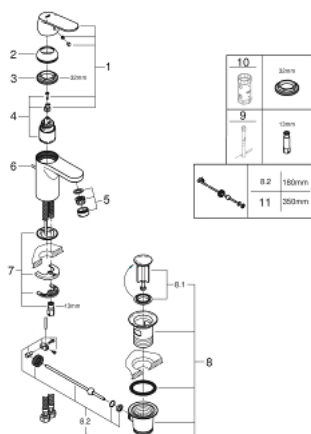
- монтаж на одно отверстие
- металлический рычаг
- GROHE SilkMove керамический картридж 35 мм
- регулировка расхода воды
- возможность установки мин. расхода 2,5 л/мин.
- ограничитель температуры
- GROHE StarLight хромированное покрытие поверхности
- GROHE EcoJoy SpeedClean аэратор с ограничением расхода воды 5,7 л/мин
- GROHE FastFixation быстрая монтажная система
- рычажный донный клапан 1 1/4"
- гибкая подводка
- минимальное давление 1,0 бар
- класс шума I по DIN 4109



Certificate NF - Classement E00 Ch2 A3 U3



32 825 00E EUROSMART COSMOPOLITAN СМЕСИТЕЛЬ ОДНОРЫЧАЖНЫЙ ДЛЯ РАКОВИНЫ, DN 15 S-SIZE



ЗАПАСНЫЕ ЧАСТИ

- 1: Рычаг (Order-nr. 46681000)
 - 2: Колпак (Order-nr. 46492000)
 - 3: Винтовая стяжка (Order-nr. 46460000)
 - 4: Картридж (Order-nr. 46374000)
 - 5: Ламинарный регулятор струи (Order-nr. 13955000)
 - 6: Тяга (Order-nr. 46739000)
 - 7: Обратное резьбовое соединение (Order-nr. 46671000)
 - 8: Сливной гарнитур 1 1/4" (Order-nr. 28910000)
 - 8.1: Пробка (Order-nr. 07182000)
 - 8.2: Эксцентриковая тяга (Order-nr. 07052000)
 - 9: Монтажный ключ (Order-nr. 19017000)*
 - 10: Ключ (Order-nr. 19332000)*
 - 11: Эксцентриковая тяга (Order-nr. 07341000)*
- * Optional accessories