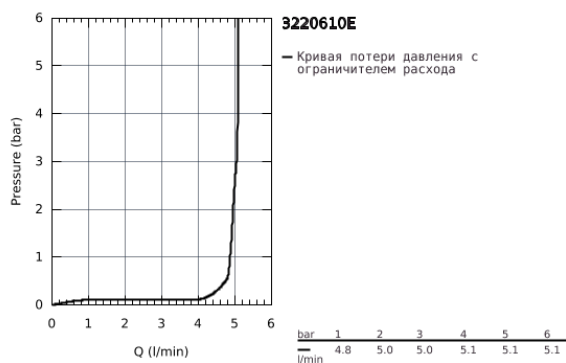
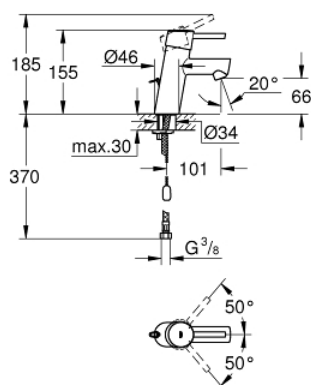


32 206 10E CONCEPTO СМЕСИТЕЛЬ ОДНОРЫЧАЖНЫЙ ДЛЯ РАКОВИНЫ, DN 15 S-SIZE

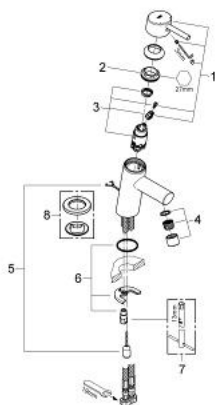


ОПИСАНИЕ ПРОДУКТА

- монтаж на одно отверстие
- металлический рычаг
- GROHE SilkMove керамический картридж 28 мм
- с ограничителем температуры
- GROHE StarLight хромированное покрытие поверхности
- GROHE FastFixation быстрая монтажная система
- аэратор
- цепочка
- гибкая подводка
- класс шума I по DIN 4109



32 206 10E CONCETTO СМЕСИТЕЛЬ ОДНОРЫЧАЖНЫЙ ДЛЯ РАКОВИНЫ, DN 15 S-SIZE



ЗАПАСНЫЕ ЧАСТИ

- 1: Рычаг (Order-nr. 46753000)
 - 2: Крепежное кольцо (Order-nr. 46715000)
 - 3: Картридж (Order-nr. 46580000)
 - 4: Аэратор (Order-nr. 13935000)
 - 5: Цепочка (Order-nr. 06815000)
 - 6: Обратное резьбовое соединение (Order-nr. 46249000)
 - 7: Монтажный ключ (Order-nr. 19017000)*
 - 8: Основа (Order-nr. 48165000)*
- * Optional accessories