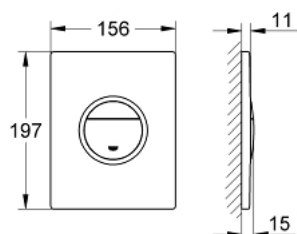


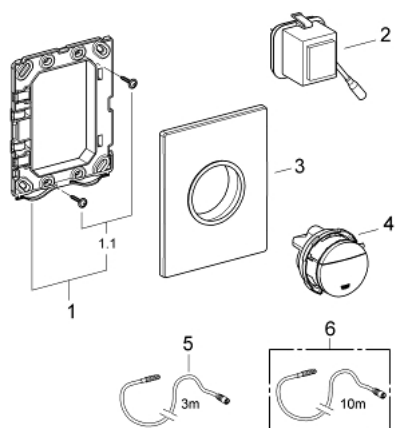
38 809 000 NOVA COSMOPOLITAN LIGHT НАКЛАДНАЯ ПАНЕЛЬ



ОПИСАНИЕ ПРОДУКТА

- 2 объема смыва или прерывание смыва старт/стоп
- подсветка панели по контуру кнопки
- LED подсветка (цвета: синий, красный, желтый, зеленый)
- индивидуальная настройка цвета подсветки
- кнопка включение/выключение
- таймер для индивидуального программирования работы подсветки
- длина соединительного кабеля 3 м
- Трансформатор для внешнего монтажа
- напряжение подключения 230 V AC
- 50/60 Hz, 2,0 VA
- Этот продукт содержит встроенные светодиодные лампы, которые не могут быть заменены: класс энергоэффективности: A +
- Одобрено в CE
- для пневматического смывного клапана
- для вертикального и горизонтального монтажа
- 156 x 197 мм
- из ABS
- GROHE StarLight хромированное покрытие поверхности
- GROHE EcoJoy Технология совершенного потока при уменьшенном расходе воды
- для Rapid SL и Uniset со смывным бачком GD 2
- для установки на Rapid SLX необходимо заказать ревизионный короб 66 791 000 (приобретается отдельно)

38 809 000 NOVA COSMOPOLITAN LIGHT НАКЛАДНАЯ ПАНЕЛЬ



ЗАПАСНЫЕ ЧАСТИ

- 1: Крепежная рама (Order-nr. 42358000)
 - 1.1: Винт (Order-nr. 6636200M)
 - 2: Импульсный источник электропитания (Order-nr. 66960000)
 - 3: Накладная панель (Order-nr. 42359000)
 - 4: Клавиша (Order-nr. 66997000)
 - 5: Удлинительный кабель (Order-nr. 36221000)
 - 6: Удлинительный кабель (Order-nr. 36222000)*
- * Optional accessories