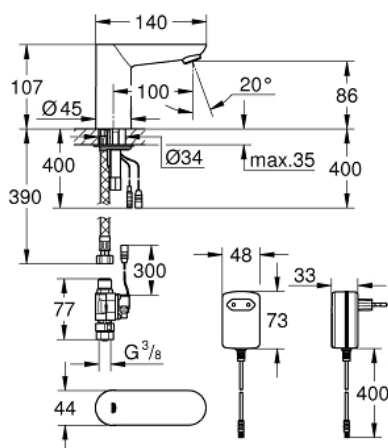


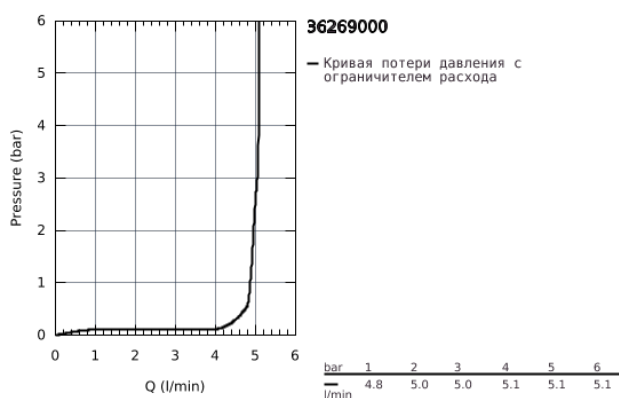
## 36 269 000 EUROECO COSMOPOLITAN E ИНФРАКРАСНАЯ ЭЛЕКТРОНИКА ДЛЯ РАКОВИНЫ, БЕЗ СМЕШИВАНИЯ



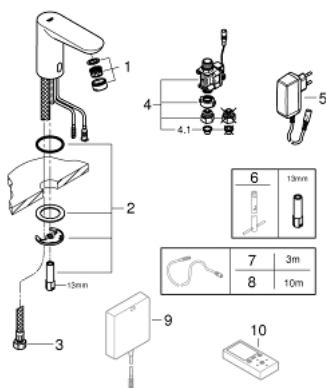
### ОПИСАНИЕ ПРОДУКТА

- с инфракрасным датчиком для двусторонней связи для мониторинга, настройки и сервисного обслуживания
- для холодной или смешанной воды
- с преобразователем переменного тока 100-230 В, 50-60 Гц в постоянный 6 В
- GROHE StarLight хромированное покрытие поверхности
- GROHE EcoJoy - 5,7 л/мин
- гибкая подводка
- грязеулавливающие фильтры
- внешний электромагнитный клапан
- система быстрого монтажа
- 7 предустановленных режимов:
  - - автоматический смыв
  - - термическая дезинфекция
  - - моющий режим
- дополнительные функции и точные настройки с помощью пульта дистанционного управления 36 407
- Одобрено в CE
- класс шума I по DIN 4109
- тип защиты смесителя IP 59K
- минимальное давление 1,0 бар

Certificate NF - Classement E00 C3 A2 U3



## 36 269 000 EUROECO COSMOPOLITAN E ИНФРАКРАСНАЯ ЭЛЕКТРОНИКА ДЛЯ РАКОВИНЫ, БЕЗ СМЕШИВАНИЯ



### ЗАПАСНЫЕ ЧАСТИ

- 1: Аэратор (Order-nr. 48159000)
  - 2: Обратное резьбовое соединение (Order-nr. 42389000)
  - 3: Шланг под давлением (Order-nr. 46255000)
  - 4: Магнитный вентиль (Order-nr. 42390000)
  - 4.1: Сетка (Order-nr. 42395000)
  - 5: Сетевой адаптер (Order-nr. 42388000)
  - 6: Монтажный ключ (Order-nr. 19017000)\*
  - 7: Удлинительный кабель (Order-nr. 36340000)\*
  - 8: Удлинительный кабель (Order-nr. 36341000)\*
  - 9: Импульсный источник питания (Order-nr. 36338000)\*
  - 10: Пульт дистанционного управления (Order-nr. 36407001)\*
- \* Optional accessories