

Изделие:	KLUDI 1926 смеситель для биде DN 8
Номер артикула:	51 211 .. 20
Поверхность:	05 - хром 45 - позолоченный, 23 кар.
Описание изделия:	крестообразные рукоятки монтаж на одно отверстие класс расхода воды А каскадный аэратор на шарнире М 24 х 1 керамические кран-буксы 180° донный клапан G 1 1/4 жесткая подводка 10 мм класс шума I

Дополнительная информация:

Класс расхода воды А:
макс. расход воды до 15 л/мин. при давлении 3 бара

Класс шума I:
макс. 20 дБ при давлении 3 бара

Фото продукта



Размеры

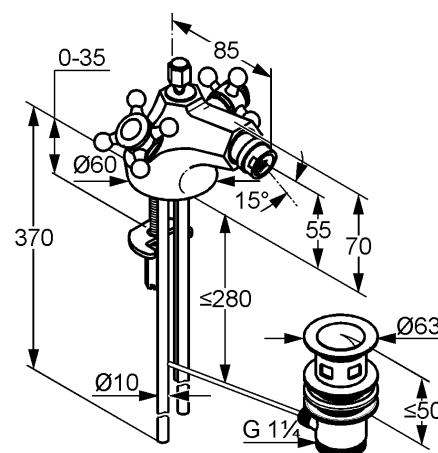


График расхода воды

