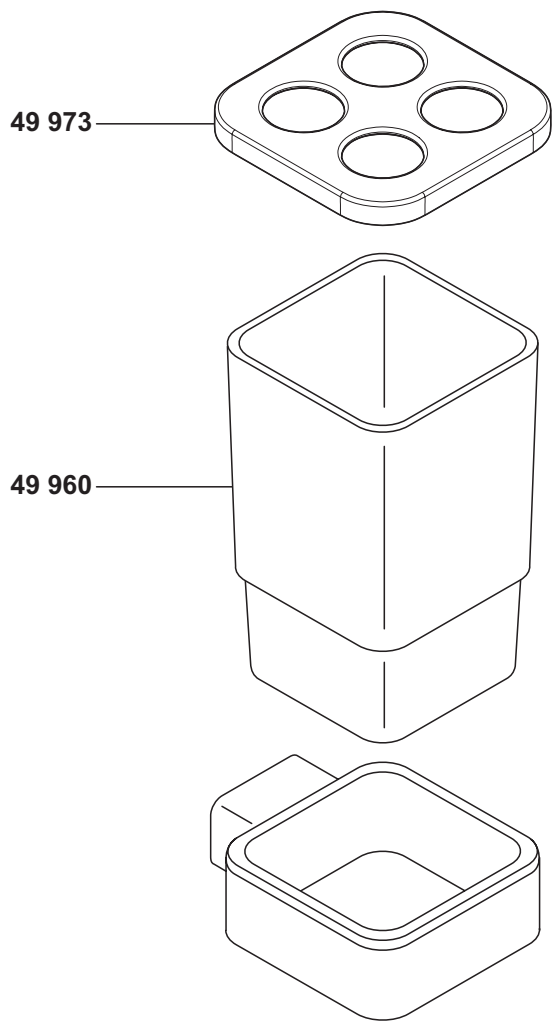


49982



A\_4998200

49982

**Glashalter**

**glass holder**

**glashouder**

49 960 Mundspülglas  
49 973 Multifunktions-Aufsatz

glass  
multi- functions Attachment

Drinkglas  
Glasopzet TBV