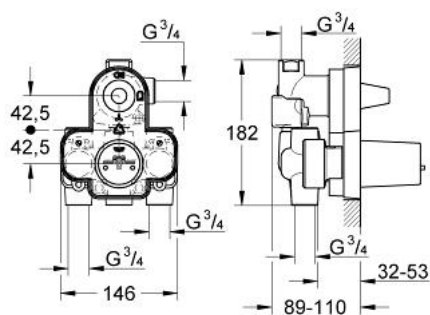


34 103 000 ТЕРМОСТАТ ДЛЯ ВАННЫ, DN 20

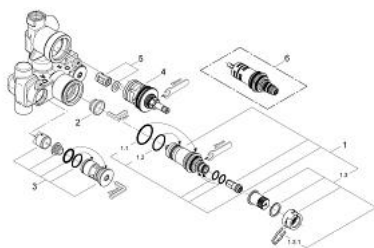


ОПИСАНИЕ ПРОДУКТА

- корпус встраиваемого смесителя
- без комплекта верхней монтажной части
- установка на стену
- термoeлемент с невыдвижным шпинделем
- аквадиммер, многофункциональный элемент управления
- керамические шайбы
- отвод сверху к душу, 3/4"
- отвод сверху справа к изливу 3/4"
- встроенные обратные клапаны
- отвод снизу 3/4" - только для использования сзапорным вентилем
- грязеулавливающий фильтр
- крепежные петли



34 103 000 ТЕРМОСТАТ ДЛЯ ВАННЫ, DN 20



ЗАПАСНЫЕ ЧАСТИ

- 1: Термoeлемент 3/4" (Order-nr. 47220000)
 - 1.1: O-кольцо Ø26 x Ø2 (Order-nr. 0120600M)
 - 1.2: O-кольцо Ø32 x Ø2,5 (Order-nr. 0268000M)
 - 1.3: Ограничительное кольцо
и регулировочная гайка (Order-nr. 47300000)
 - 1.3.1: Крепежная скоба (Order-nr. 0574400M)
 - 2: Седло (Order-nr. 47465000)
 - 3: Обратный клапан (Order-nr. 47477000)
 - 4: Aquadimmer (Order-nr. 47262000)
 - 5: Шумоглушитель (Order-nr. 47263000)
 - 6: Термoeлемент для обратного
подключения (Order-nr. 47658000)*
- * Optional accessories