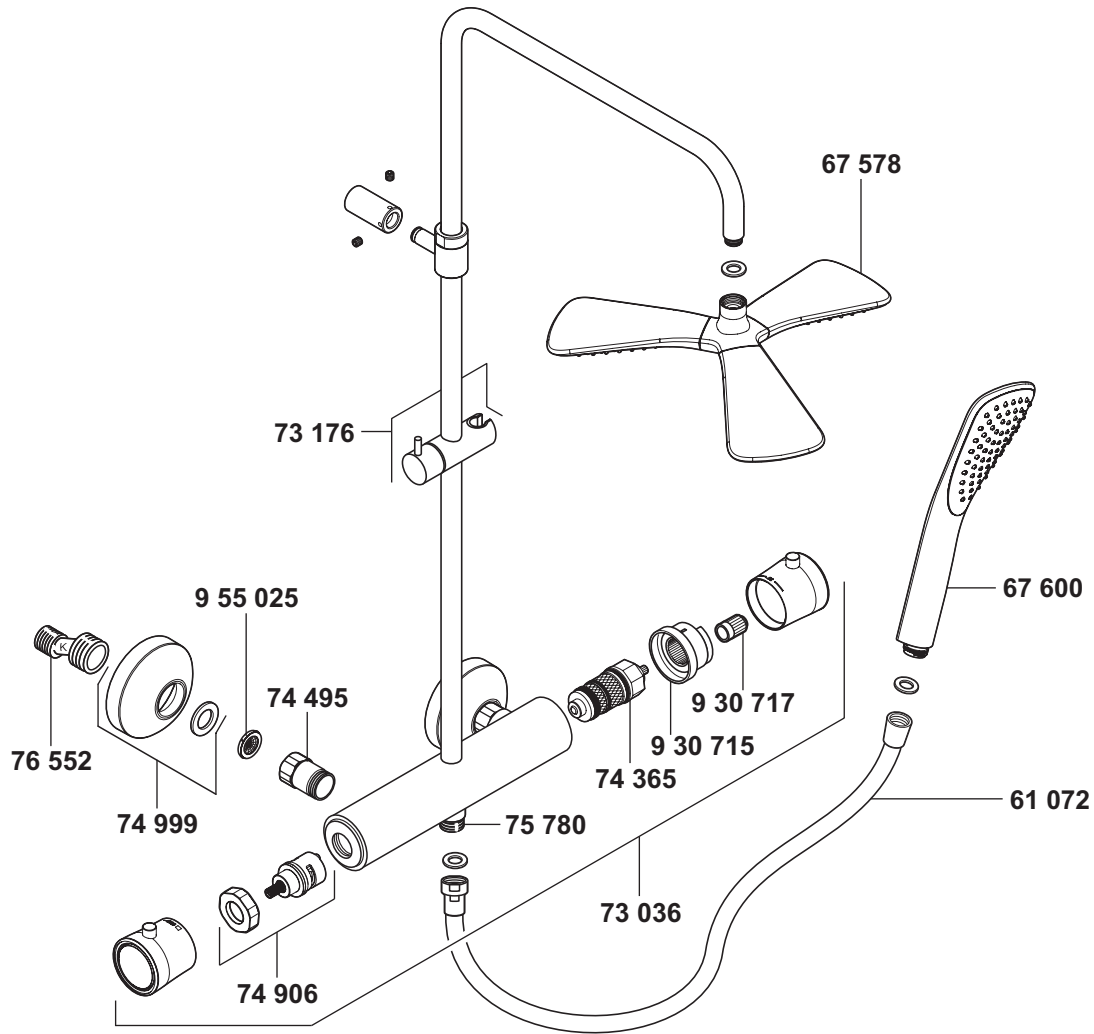


KLUDI FIZZ DUAL SHOWER SYSTEM

67095



A_670950A

67095 10/13 → THM Dual Shower System

THM Dual Shower System

THM Dual Shower System

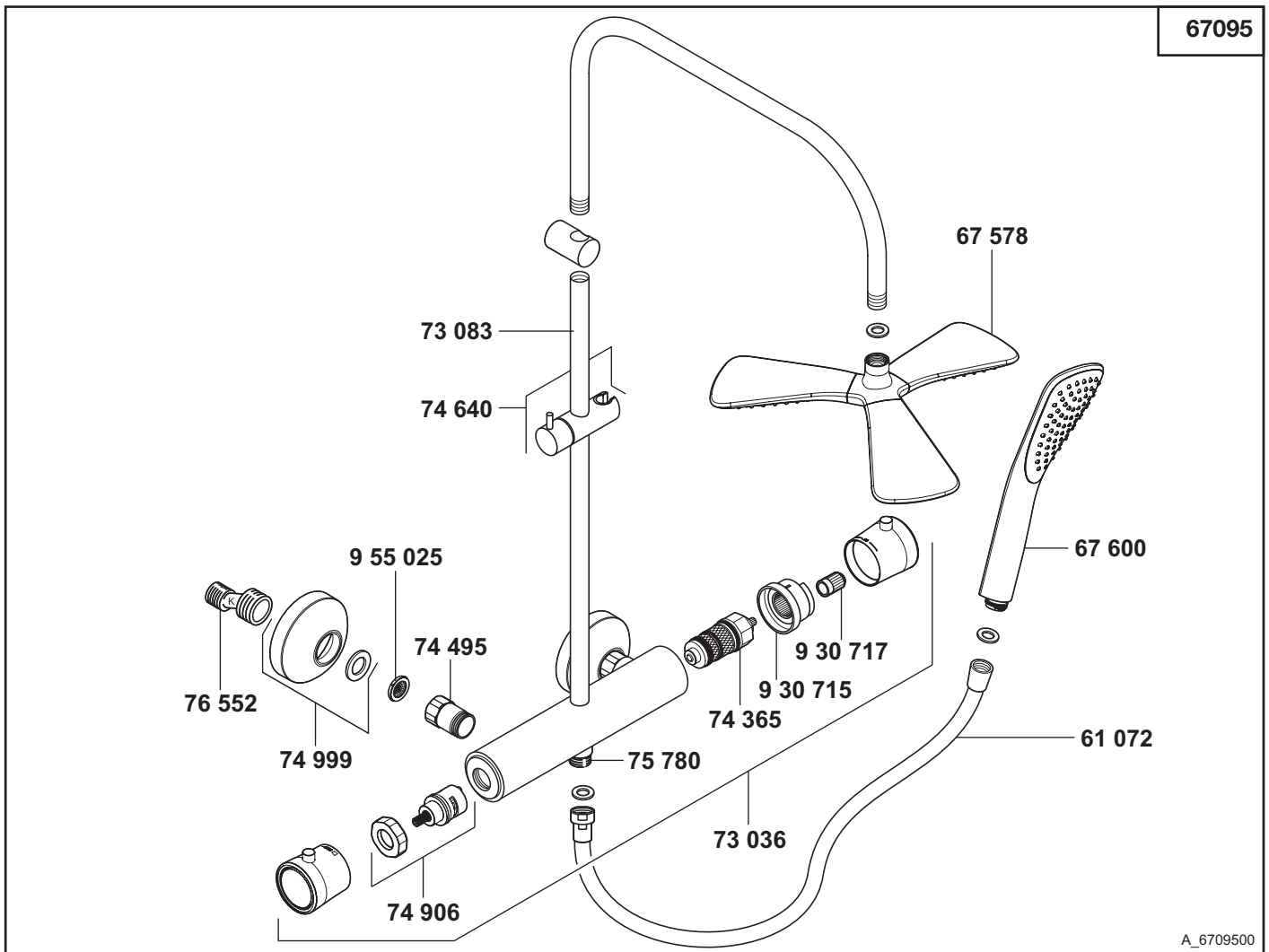
61 072 flexibler Schlauch
 67 578 Kopfbrause
 67 600 Handbrause 1S
 73 036 Griffset
 73 176 Gleitschieber
 74 365 Temperaturregeleinheit
 74 495 Wandarmaturanschluss
 74 906 Umstellkartusche
 74 999 Rosette
 75 780 Brauseanschlussnippel
 76 552 S-Anschluss
 930 715 Justierbuchse
 930 717 Griffbefestigung
 955 025 Schmutzfangsieb

flexible shower hose
 headshower
 handshower 1S
 handle set
 Glieder
 temperature control valve
 wall-fitting connection
 Diverter cartridge
 wall flange
 shower nipple
 S union
 sleeve
 fastening set for handle
 dirt-catcher sieve

flexibele doucheslang
 hoofddouche
 handdouche 1S
 grepenst
 glijstuk
 temperatuurregeleenheid
 wandmengkraan aansluiting
 omstel binnenwerk
 rozet
 douche-aansluitnippel
 S-koppeling
 blokkeringshuls
 greepbevestiging
 vuilvangzeef

KLUDI FIZZ DUAL SHOWER SYSTEM

67095



A_6709500

67095	→ 09/13	THM Dual Shower System	THM Dual Shower System	THM Dual Shower System
		61 072 flexibler Schlauch	flexible shower hose	flexibele doucheslang
		67 578 Kopfbrause	headshower	hoofddouche
		67 600 Handbrause 1S	handshower 1S	handdouche 1S
		73 036 Griffset	handle set	grepenst
		73 083 Brausestange	shower rail	glijstang
		74 365 Temperaturregeleinheit	temperature control valve	temperatuurregeleenheid
		74 495 Wandarmaturanschluss	wall-fitting connection	wandmengkraan aansluiting
		74 640 Gleitschieber	Glider	glijstuk
		74 906 Umstellkartusche	Diverter cartridge	omstel binnenwerk
		74 999 Rosette	wall flange	rozet
		75 780 Brauseanschlussnippel	shower nipple	douche-aansluitnippel
		76 552 S-Anschluss	S union	S-koppeling
		930 715 Justierbuchse	sleeve	blokkeringshuls
		930 717 Griffbefestigung	fastening set for handle	greepbevestiging
		955 025 Schmutzfangsieb	dirt-catcher sieve	vuilvangzeef