

Изделие: **KLUDI E2**  
встраиваемый смеситель для душа  
с термостатом

Номер артикула: **49 835 05 75**

Поверхность: **хром**

Описание изделия:

внешняя монтажная часть  
для KLUDI FLEXX.BOXX 88 011  
класс расхода воды BB  
термостатический элемент  
защита от обратного тока воды  
с ограничителем температуры горячей воды  
при 38°C

Дополнительная информация:

Класс расхода воды BB:  
макс. расход воды для излива для ванны до 25 л/мин.  
при давлении 3 бара  
макс. расход воды для душевой лейки до 25 л/мин. при давлении  
3 бара

Фото продукта



Размеры

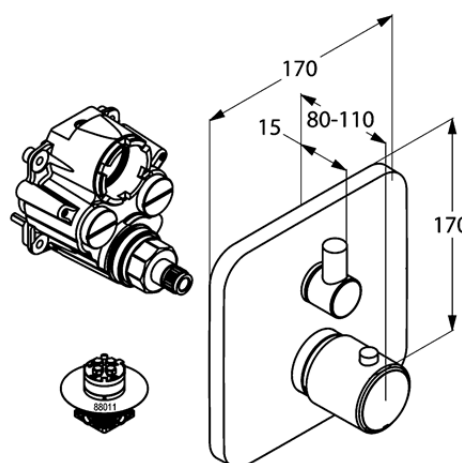


График расхода воды

