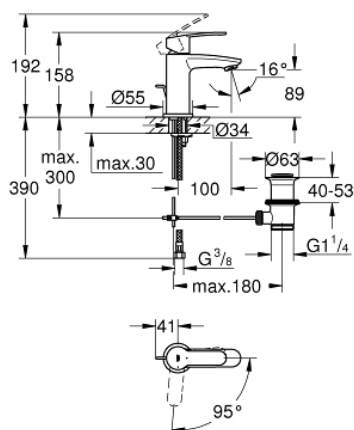


23 387 20E EUROSTYLE COSMOPOLITAN СМЕСИТЕЛЬ ОДНОРЫЧАЖНЫЙ ДЛЯ РАКОВИНЫ, DN 15 S-SIZE

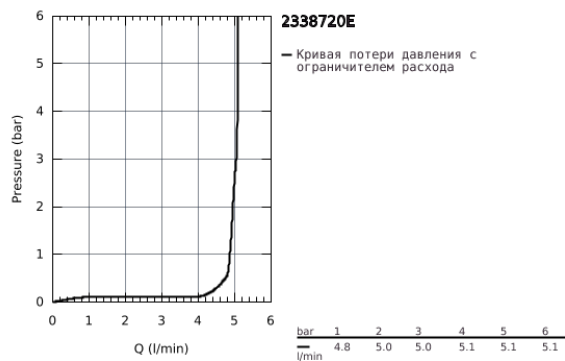


ОПИСАНИЕ ПРОДУКТА

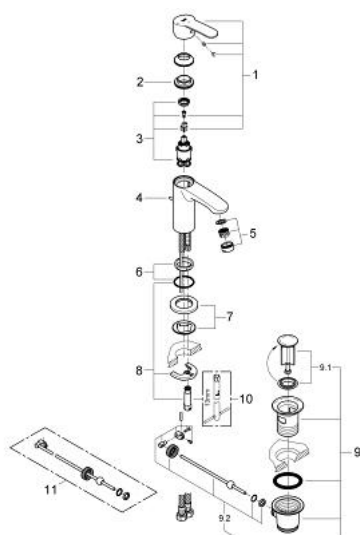
- монтаж на одно отверстие
- металлический рычаг
- GROHE SilkMove ES Керамический картридж 28 мм с энергосберегающей функцией (подача холодной воды при центральном положении рычага)
- с ограничителем температуры
- GROHE StarLight хромированное покрытие поверхности
- GROHE EcoJoy - 5,7 л/мин
- GROHE FastFixation система быстрого монтажа
- рычажный донный клапан 1 1/4"
- гибкая подводка
- минимальное давление 1,0 бар



Certificate NF - Classement E00 Ch3 A3 U3



23 387 20E EUROSTYLE COSMOPOLITAN СМЕСИТЕЛЬ ОДНОРЫЧАЖНЫЙ ДЛЯ РАКОВИНЫ, DN 15 S-SIZE



ЗАПАСНЫЕ ЧАСТИ

- 1: Рычаг (Order-nr. 46868000)
- 2: Крепежное кольцо (Order-nr. 46715000)
- 3: Картридж (Order-nr. 46580000)
- 4: Тяга (Order-nr. 46739000)
- 5: Регулятор струи (Order-nr. 64450000)
- 6: Центровое кольцо (Order-nr. 46719000)
- 7: Основа (Order-nr. 48165000)
- 8: Обратное резьбовое соединение (Order-nr. 46671000)
- 9: Сливной гарнитур 1 1/4" (Order-nr. 28910000)
- 9.1: Пробка (Order-nr. 07182000)
- 9.2: Эксцентриковая тяга (Order-nr. 07052000)
- 10: Монтажный ключ (Order-nr. 19017000)*
- 11: Эксцентриковая тяга (Order-nr. 07341000)*

* Optional accessories