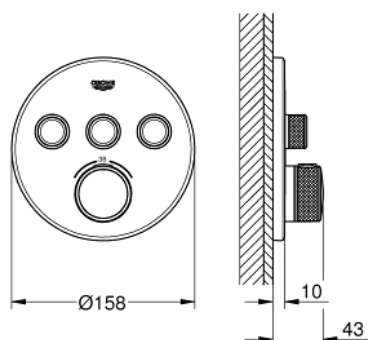
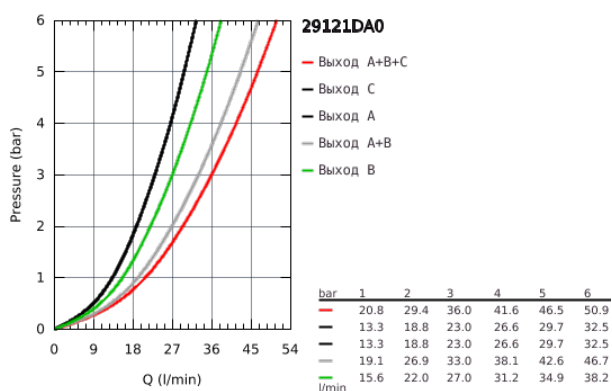


## 29 121 DA0 GROHTHERM SMARTCONTROL ТЕРМОСТАТ ДЛЯ ВСТРАИВАЕМОГО МОНТАЖА НА 3 ВЫХОДА



### ОПИСАНИЕ ПРОДУКТА

- комплект верхней монтажной части для
- GROHE Rapido SmartBox 35 600/35 604 (универсальная встраиваемая часть)
- металлическая накладная панель с GROHE FastFixation (скрытые эксцентрики, уплотнение, скрытый монтаж), регулируемая на 6°
- GROHE StarLight хромированное покрытие поверхности
- SmartControl нажать для вкл/выкл, повернуть для увеличения напора воды от режима EcoJoy до максимального напора воды
- заменяемые символы
- GROHE TurboStat компактный картридж с восковым термоэлементом
- GROHE SafeStop стопор безопасности при 38°C
- GROHE SafeStop Plus опционно ограничитель температуры на 43°C / 46°C, включен
- встроенные обратные клапаны и грязеулавливающие фильтры
- возможность одновременного включения нескольких точек водоотвода
- без встраиваемой части
- распределение расхода: выход А = 23 л/мин выход В = 27 л/мин выход С = 23 л/мин выход А + В = 33 л/мин выход А + В + С = 36 л/мин



## 29 121 DA0 GROHTHERM SMARTCONTROL ТЕРМОСТАТ ДЛЯ ВСТРАИВАЕМОГО МОНТАЖА НА 3 ВЫХОДА

