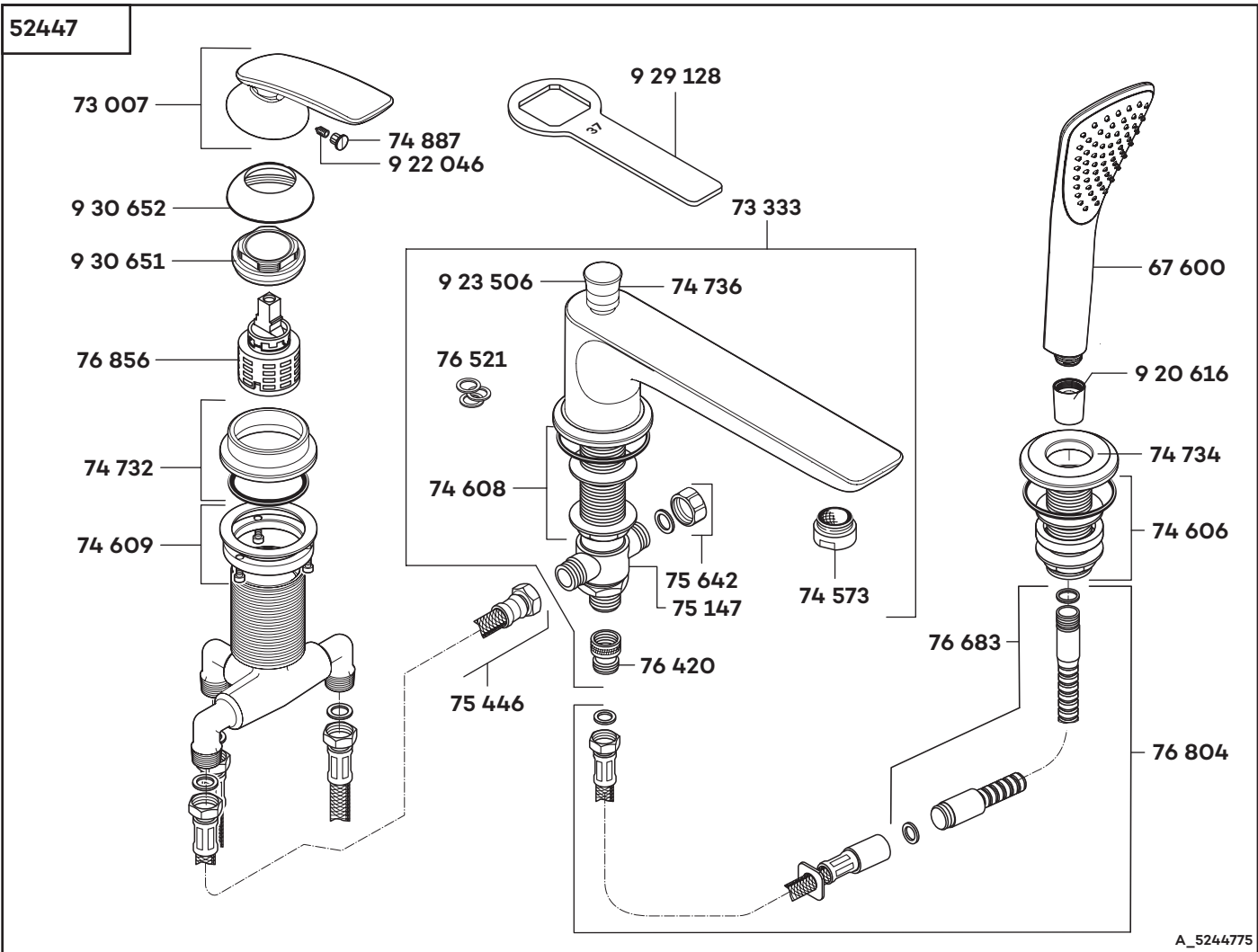


KLUDI BALANCE

52447



A_5244775

52447

**Wannenfüll- und Brause-
Einhandmischer DN 15**

**single lever bath- and shower mixer
DN 15**

**ééngreeps bad- /douchemengkraan
1/2"**

67 600 Handbrause 1S
73 007 Hebel KLUDI BALANCE
73 333 Auslauf, komplett
74 573 s-pointer M 24 x 1D
74 606 Befestigungssatz
74 608 Befestigungssatz
74 609 Befestigungssatz
74 732 Rosette
74 734 Rosette
74 736 Umstellung, kpl.
74 887 Markierungsstopfen
75 147 Brücke
75 446 Druckschlauch
75 642 Verschlußmutter
76 420 RV-Verschraubung
76 521 Dichtungssatz
76 683 Brauseschlauch
76 804 Brauseschlauch, kpl.
76 856 Kartusche
920 616 Konushülse
922 046 Gewindestift
923 506 Zugknopf
929 128 Spannschraubenschlüssel
930 651 Spannschraube
930 652 Abdeckkappe

handshower 1S
lever for KLUDI BALANCE
spout
s-pointer M 24 x 1D
assembling set
assembling set
assembling set
wall flange
wall flange
diverter complete
red/blue insert
bridge
pressure hose
fastening nut
back flow preventer coupling
sealing set
shower hose
shower hose complete
cartridge
cone tubing
threading lathe
pull knob
spanner
screw
cover cap

handdouche 1S
greep voor KLUDI BALANCE
uitloop
s-pointer M 24 x 1D
bevestigingsset
bevestigingsset
bevestigingsset
rozet
rozet
omstelling compleet
markeringsstop
brug
hogedruk slang
afsluitmoer
terugslagklep
set dichtingen
doucheslang
doucheslang compleet
cartouche
conische huls
inbus schroef
trekknop
sleutel voor spanschroef
spanschroef
afdekkap