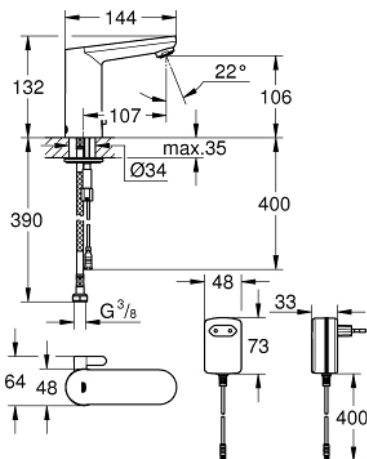


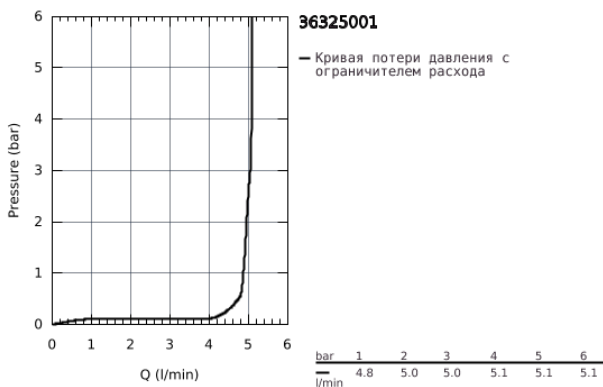
36 325 001 EUROSMART COSMOPOLITAN E ИНФРАКРАСНАЯ ЭЛЕКТРОНИКА ДЛЯ РАКОВИНЫ, DN 15, СО СМЕШИВАНИЕМ И С РЕГУЛИРУЕМЫМ ОГРАНИЧИТЕЛЕМ ТЕМПЕРАТУРЫ



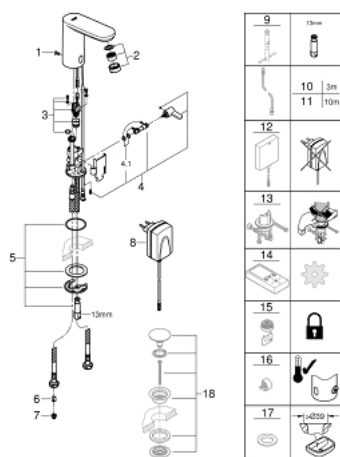
ОПИСАНИЕ ПРОДУКТА

- с инфракрасным датчиком для двусторонней связи для мониторинга, настройки и сервисного обслуживания
- с преобразователем переменного тока 100-230 В, 50-60 Гц в постоянный 6 В
- GROHE StarLight хромированное покрытие поверхности
- GROHE EcoJoy - 5,7 л/мин
- гибкая подводка
- обратный клапан
- грязеулавливающие фильтры
- со встроенным электромагнитным клапаном
- система быстрого монтажа
- 7 предустановленных режимов:
 - автоматический смыв
 - термическая дезинфекция
 - мойщик режим
- дополнительные функции и точные настройки с помощью пульта дистанционного управления 36 407
- Одобрено в CE
- класс шума I по DIN 4109
- тип защиты смесителя IP 59K
- минимальное давление 1,0 бар

Certificate NF - Classement E00 C3 A2 U3



36 325 001 EUROSMART COSMOPOLITAN Е ИНФРАКРАСНАЯ ЭЛЕКТРОНИКА ДЛЯ РАКОВИНЫ, DN 15, СО СМЕШИВАНИЕМ И С РЕГУЛИРУЕМЫМ ОГРАНИЧИТЕЛЕМ ТЕМПЕРАТУРЫ



ЗАПАСНЫЕ ЧАСТИ

- 1: Винты (Order-nr. 4283100M)
- 2: Аэратор (Order-nr. 48159000)
- 3: Магнитный вентиль (Order-nr. 42479000)
- 4: Рычаг (Order-nr. 42401000)
- 4.1: O-кольцо (Order-nr. 4284000M)
- 5: Комплект крепежа (Order-nr. 42400000)
- 6: Обратный клапан (Order-nr. 4257200M)
- 7: Фильтр (Order-nr. 4241300M)
- 8: Сетевой адаптер (Order-nr. 42388000)
- 9: Монтажный ключ (Order-nr. 19017000)*
- 10: Удлинитель кабеля, 3 м (Order-nr. 36340000)*
- 11: Удлинитель кабеля, 10 м (Order-nr. 36341000)*
- 12: Импульсный источник питания (Order-nr. 36338000)*
- 13: Защита против прокручивания (Order-nr. 36276000)*
- 14: Пульт дистанционного управления (Order-nr. 36407001)*
- 15: Аэратор (Order-nr. 36133000)*
- 16: Скрытое устройство смешивания (Order-nr. 42408000)*
- 17: Розетка (Order-nr. 36370000)*
- 18: Сливной нажимной гарнитур (Order-nr. 65807000)*

* Optional accessories