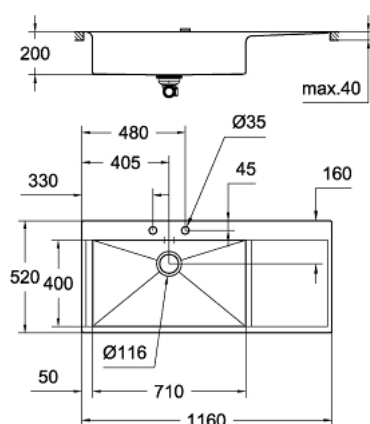


31 581 SD0 K1000 МОЙКА ИЗ НЕРЖАВЕЮЩЕЙ СТАЛИ С КОРЗИНЧАТЫМ ВЕНТИЛЕМ



ОПИСАНИЕ ПРОДУКТА

- модель: K1000 80-S 116/52 1.0 расположение чаши слева
- вид монтажа: в один уровень со столешницей
- материал: нержавеющая сталь AISI 304 (V2A)
- толщина материала: 1 мм
- GROHE StarLight хромированное покрытие поверхности
- покрытие: сатиновое
- GROHE Whisper
- минимальный размер шкафа: 800 мм
- размер: 1160 x 520 мм
- 1 чаша: 710 x 400 мм
- GROHE FastFixation быстрая монтажная система
- мойка монтируется слева
- требуемый размер отверстия в столешнице для установки мойки: 1148 x 508 мм
- клапан-автомат
- аксессуары вкл.: сливной клапан с поворотной ручкой, сливной гарнитур, корзинчатый вентиль, монтажный набор
- количество крепежных элементов в комплекте (скрытый монтаж): 18
- outer radius: R10, inner bowl radius: R0/R30

31 581 SD0 K1000 МОЙКА ИЗ НЕРЖАВЕЮЩЕЙ СТАЛИ С КОРЗИНАТЫМ ВЕНТИЛЕМ

ЗАПАСНЫЕ ЧАСТИ

- 1: Пробка (Order-nr. 42577SD0)
- 2: Декоративный элемент (Order-nr. 42578SD0)
- 3: Поворотная рукоятка (Order-nr. 42574SD0)
- 4: Пробка (Order-nr. 42576SD0)

