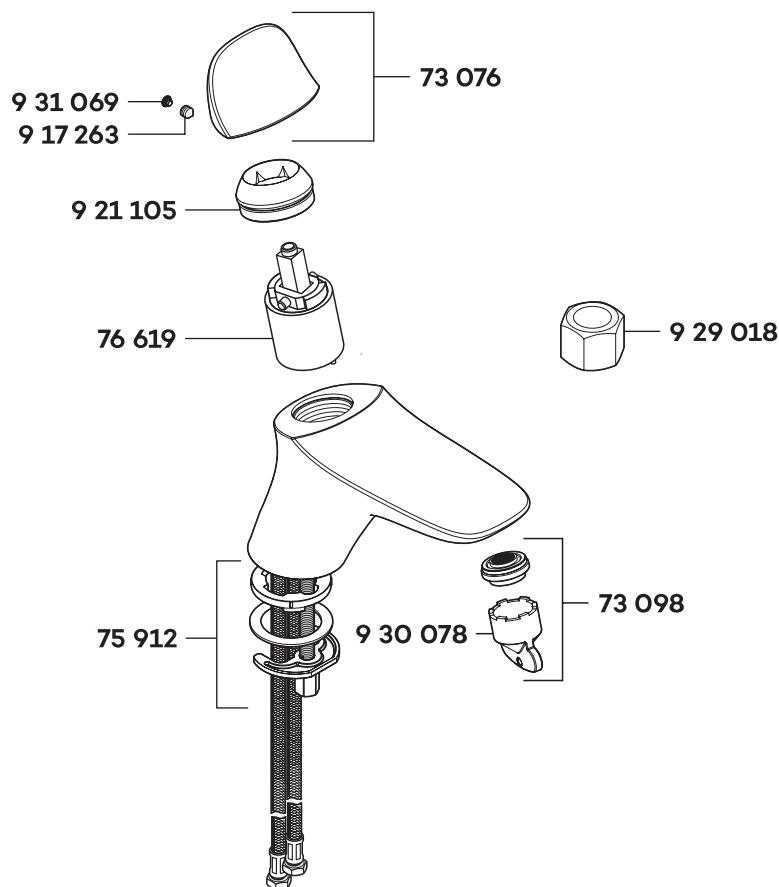


53028



A_5302875

| 53028 | Waschtisch-Einhandmischer DN 15 | single lever basin mixer DN 15 | ééngreeps wastafelmengkraan 1/2" |
|---------|---------------------------------------|--|---------------------------------------|
| 73 076 | Hebel | lever | hendel |
| 73 098 | Cache-Strahlregler M 24 x 1 - 5 l/min | Cache jet-spray regulator M 24 x 1 - 5 l/min | Cache straalbreker M 24 x 1 - 5 l/min |
| 75 912 | Befestigungssatz | assembling set | bevestigingsset |
| 76 619 | Steuereinheit | control units | besturingseenheid |
| 917 263 | Gewindestift | threading lathe | inbus schroef |
| 921 105 | Spannschraube | screw | spanschroef |
| 929 018 | Spannschraubenschlüssel SW 19 | spanner SW 19 | sleutel voor spanschroef SW 19 |
| 930 078 | Schlüssel für Strahlregler | key for aerator | sleutel voor straalbreker |
| 931 069 | Markierungsstopfen | red/blue insert | markeringsstop |