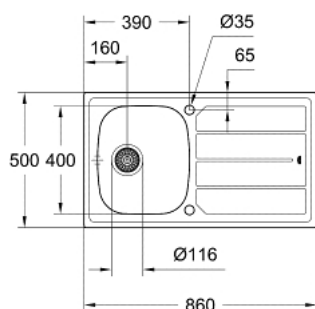


31 552 SD0 K200 МОЙКА ИЗ НЕРЖАВЕЮЩЕЙ СТАЛИ С КОРЗИЧАТЫМ ВЕНТИЛЕМ



ОПИСАНИЕ ПРОДУКТА

- модель: K200 45-S 86/50 1.0 оборачиваемая
- тип монтажа: стандартная встраиваемая
- материал: нержавеющая сталь AISI 304 (V2A)
- толщина материала: 0,6 мм
- GROHE StarLight хромированное покрытие поверхности
- покрытие: матовое
- GROHE Whisper
- минимальный размер шкафа: 450 мм
- размер: 860 x 500 мм
- 1 чаша: 340 x 400 x 170 мм
- GROHE FastFixation быстрая монтажная система
- монтаж мойки слева или справа
- требуемый размер отверстия в столешнице для установки мойки:
840 x 480 мм
- Отверстия: 2 x 35 мм
- клапан-автомат
- аксессуары вкл.: сливной клапан с поворотной ручкой, сливной гарнитур, корзинчатый вентиль, монтажный набор
- количество крепежных элементов в комплекте (накладной монтаж):
6
- Внешний радиус: R10, внутренний радиус чаши: R95

31 552 SD0 K200 МОЙКА ИЗ НЕРЖАВЕЮЩЕЙ СТАЛИ С КОРЗИНАТЫМ ВЕНТИЛЕМ

ЗАПАСНЫЕ ЧАСТИ

1: Пробка (Order-nr. 42576SD0)

2: Поворотная рукоятка (Order-nr. 42575SD0)

