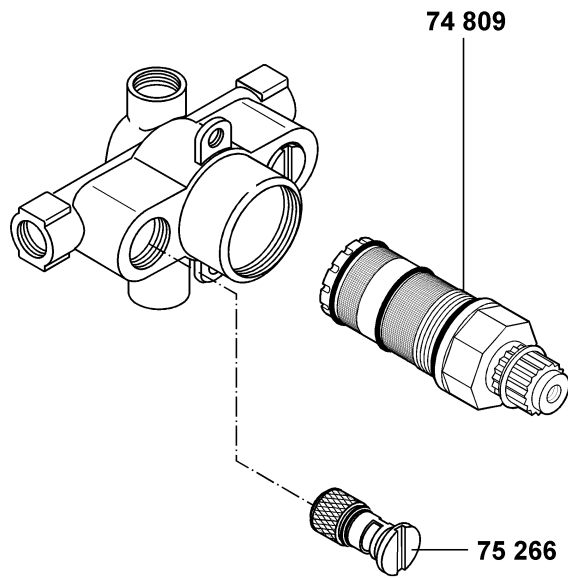


THERMOSTAT

35158



A_3515800

35158 07/97 → Unterputz-Thermostatkörper DN 15

concealed-thermostat mixer body DN 15

inbouw thermostaat 1/2"

74 809 Temperaturregeleinheit
75 266 Rückflussverhinderer

temperature control valve
back flow preventer (check valve)

temperatuurregeleenheid
terugslagklep