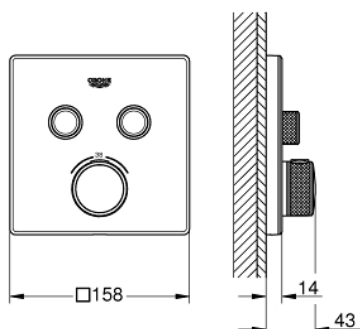
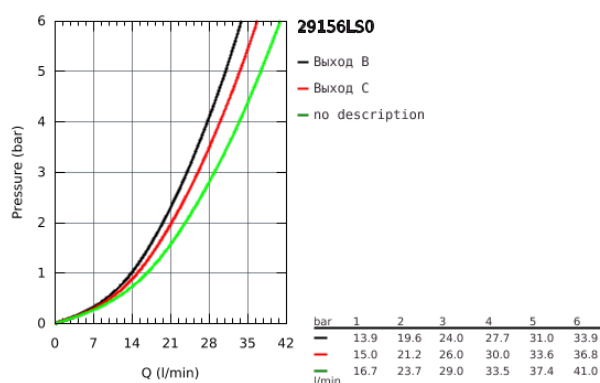


29 156 LS0 GROHTHERM SMARTCONTROL ТЕРМОСТАТ ДЛЯ ВСТРАИВАЕМОГО МОНТАЖА НА 2 ВЫХОДА

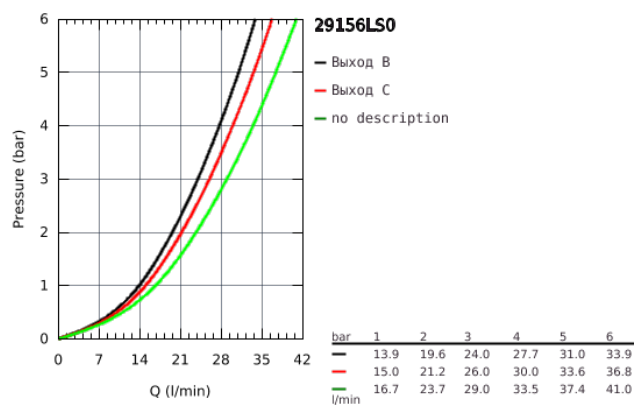


ОПИСАНИЕ ПРОДУКТА

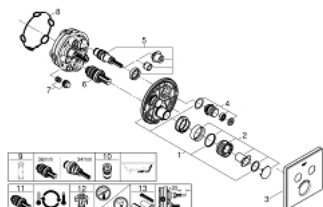
- комплект верхней монтажной части для
- GROHE Rapido SmartBox 35 600/35 604 (универсальная встраиваемая часть)
- металлическая накладная панель с GROHE FastFixation (скрытые эксцентрики, уплотнение, скрытый монтаж), регулируемая на 6°
- GROHE StarLight хромированное покрытие поверхности
- SmartControl нажать для вкл/выкл, повернуть для увеличения напора воды от режима EcoJoy до максимального напора воды
- заменяемые символы
- GROHE TurboStat компактный картридж с восковым термоэлементом
- ProGrip эргономичные рукоятки с рифленной поверхностью
- GROHE SafeStop стопор безопасности при 38°C
- GROHE SafeStop Plus опционно ограничитель температуры на 43°C / 46°C, включен
- встроенные обратные клапаны и грязеулавливающие фильтры
- возможность одновременного включения нескольких точек водоотвода
- лицевая панель из акрилового стекла в цвете белая луна
- без встраиваемой части
- распределение расхода: выход В = 24 л/мин выход С = 26 л/мин выход В+С = 29 л/мин



29 156 LS0 GROHTHERM SMARTCONTROL ТЕРМОСТАТ ДЛЯ ВСТРАИВАЕМОГО МОНТАЖА НА 2 ВЫХОДА



29 156 LS0 GROHTHERM SMARTCONTROL ТЕРМОСТАТ ДЛЯ ВСТРАИВАЕМОГО МОНТАЖА НА 2 ВЫХОДА



ЗАПАСНЫЕ ЧАСТИ

- 1: Монтажная плата (Order-nr. 48363000)
- 2: Ручка температуры (Order-nr. 49029000)
- 3: Розетка (Order-nr. 49040LS0)
- 4: Кнопочное управление (Order-nr. 48361000)
- 5: Картридж (Order-nr. 48359000)
- 5.1: Шпindelь (Order-nr. 49088000)
- 6: Компактный термостатический картридж 3/4" (Order-nr. 49028000)
- 7: Обратный клапан (Order-nr. 47979000)
- 8: Уплотнение (Order-nr. 48360000)
- 9: Ключ (Order-nr. 49059000)*
- 10: Набор защиты от обратного потока (DIN-EN1717) (Order-nr. 14055000)*
- 11: GROHE TurboStat картридж 3/4" (Order-nr. 49003000)*
- 12: Набор запорных клапанов (Order-nr. 1405300M)*
- 13: Универсальный набор удлинителей для смесителей с 2-мя рукояткам и, 25 мм (Order-nr. 14048000)*

* Optional accessories