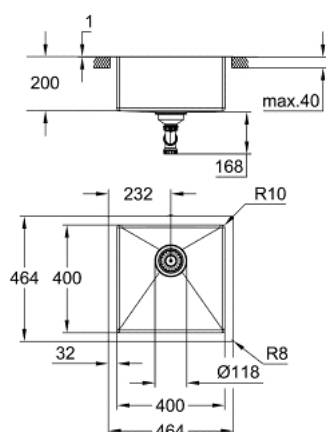


## 31 578 SD1 K700 МОЙКА ИЗ НЕРЖАВЕЮЩЕЙ СТАЛИ



### ОПИСАНИЕ ПРОДУКТА

- модель: K700 45-S 46.4/46.4 1.0
- типы монтажа: встраиваемый сверху (накладной), в один уровень со столешницей или под столешницу
- материал: нержавеющая сталь AISI 304 (V2A)
- толщина материала: 1 мм
- GROHE StarLight хромированное покрытие поверхности
- покрытие: сатиновое
- GROHE Whisper
- минимальный размер шкафа: 450 мм
- размер: 464 x 464 мм
- 1 чаша: 400 x 400 x 200 мм
- Внешний радиус: R11 (монтаж под столешницу)/R3 (вровень со столешницей), внутренний радиус чаши: R10
- GROHE FastFixation система быстрого монтажа
- монтажное отверстие (установка под столешницу): 402 x 402 мм (R11)
- монтажное отверстие (установка на столешницу): 449 x 449 мм (R3)
- монтажное отверстие (установка вровень со столешницей): 449 x 449 мм (R3), доп.выемка на верхней поверхности: 465 x 465 (R8) с глубиной 3,5 мм
- корзинчатый вентиль: корзинка  $\varnothing 3.5"/90$  мм
- аксессуары вкл.: сливной гарнитур, корзинка, монтажный набор
- опция: автоматический сливной клапан с нажимным механизмом(40986 SD0), приобретается отдельно
- количество крепежных элементов в комплекте (накладной монтаж): 8
- количество крепежных элементов в комплекте (монтаж под столешницу): 8

## 31 578 SD1 K700 МОЙКА ИЗ НЕРЖАВЕЮЩЕЙ СТАЛИ

### ЗАПАСНЫЕ ЧАСТИ

- 1: manual plug (Order-nr. 42589SD1)
- 2: cover element (Order-nr. 42590SD1)
- 3: Siphon (Order-nr. 42616000)

