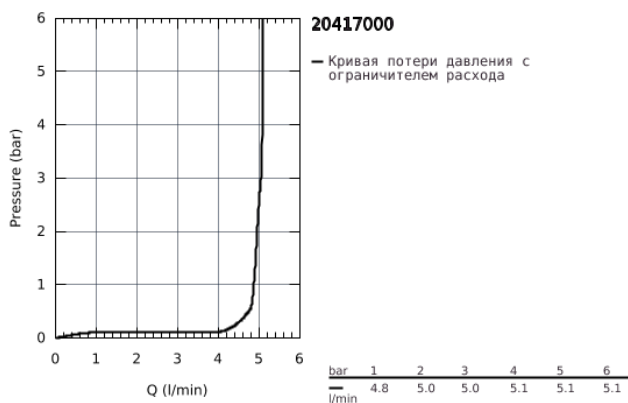
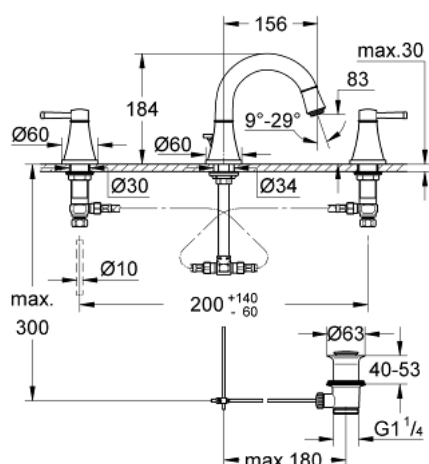


20 417 000 GRANDERA СМЕСИТЕЛЬ ДЛЯ РАКОВИНЫ НА ТРИ ОТВЕРСТИЯ, DN 15 S-SIZE

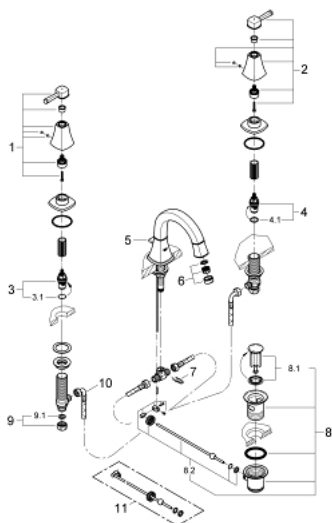


ОПИСАНИЕ ПРОДУКТА

- керамические вентили для горячей и холодной воды, 1/2" - ход 90°
- GROHE StarLight хромированное покрытие поверхности
- GROHE EcoJoy Технология совершенного потока при уменьшенном расходе воды
- GROHE AquaGuide регулируемый аэратор 5,7 л/мин
- рычажный донный клапан 1 1/4"
- усиленная гибкая подводка между центральным корпусом и боковыми вентилями
- минимальное давление 1,0 бар



20 417 000 GRANDERA СМЕСИТЕЛЬ ДЛЯ РАКОВИНЫ НА ТРИ ОТВЕРСТИЯ, DN 15 S-SIZE



ЗАПАСНЫЕ ЧАСТИ

- 1: Рычаг Grandera, маркировка красная (Order-nr. 48198000)
 - 2: Рычаг Grandera, маркировка синяя (Order-nr. 48199000)
 - 3: Керамический вентиль 1/2" (Order-nr. 45882000)
 - 3.1: O-кольцо Ø18,2 x Ø1,7 (Order-nr. 0392400M)
 - 4: Керамический вентиль 1/2" (Order-nr. 45883000)
 - 4.1: O-кольцо Ø18,2 x Ø1,7 (Order-nr. 0392400M)
 - 5: Lift rod (Order-nr. 48200000)
 - 6: Регулятор струи (Order-nr. 46837000)
 - 7: Крепежная скоба (Order-nr. 6554100M)
 - 8: Сливной гарнитур 1 1/4" (Order-nr. 28910000)
 - 8.1: Пробка (Order-nr. 07182000)
 - 8.2: Эксцентриковая тяга (Order-nr. 07052000)
 - 9: Резьбовое соединение 1/2" (Order-nr. 1290100M)
 - 9.1: Уплотнение Ø18,5 x Ø12 x 2 (Order-nr. 0138900M)
 - 10: Подсоединительный шланг (Order-nr. 45704000)
 - 11: Эксцентриковая тяга (Order-nr. 07341000)*
- * Optional accessories