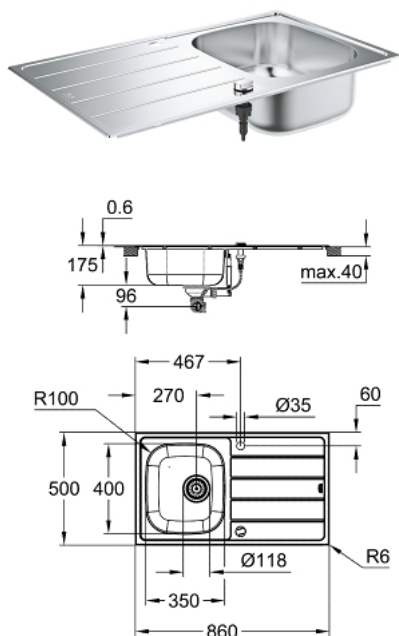


31 552 SD1 K200 МОЙКА ИЗ НЕРЖАВЕЮЩЕЙ СТАЛИ С КОРЗИНАТЫМ ВЕНТИЛЕМ



ОПИСАНИЕ ПРОДУКТА

- модель: K200 45-S 86/50 1.0 оборачиваемая
- тип монтажа: встраиваемый сверху (накладной)
- материал: нержавеющая сталь AISI 304 (V2A)
- толщина материала: 0,6 мм
- GROHE StarLight хромированное покрытие поверхности
- покрытие: сатиновое
- GROHE Whisper
- минимальный размер шкафа: 450 мм
- размер: 860 x 500 мм
- 1 чаша: 350 x 400 x 160 мм
- Внешний радиус: R6, внутренний радиус чаши: R100
- GROHE FastFixation система быстрого монтажа
- монтаж мойки слева или справа
- Размер отверстия в столешнице для установки мойки: 842 x 482 мм
- Отверстия: 2 x 35 мм
- сливной гарнитур: Ø 3.5"/90 мм + клапан-автомат
- аксессуары вкл.: сливной клапан с поворотной ручкой, сливной гарнитур, корзинчатый вентиль, монтажный набор
- опция: автоматический сливной клапан с нажимным механизмом (40 986 SD0), приобретаетcз отдельно
- количество крепежных элементов в комплекте (накладной монтаж):

14

31 552 SD1 K200 МОЙКА ИЗ НЕРЖАВЕЮЩЕЙ СТАЛИ С КОРЗИНАТЫМ ВЕНТИЛЕМ

ЗАПАСНЫЕ ЧАСТИ

- 1: automatic plug (Order-nr. 42588SD1)
- 2: Поворотная рукоятка (Order-nr. 42587SD0)
- 3: cover element (Order-nr. 42620SD0)
- 4: Siphon (Order-nr. 42617000)

