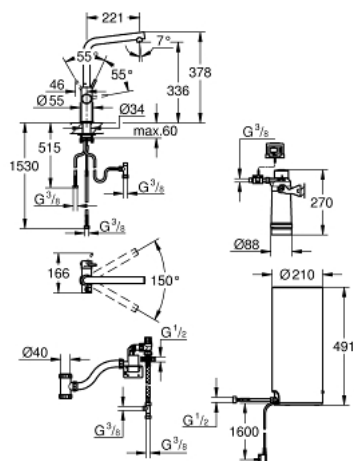


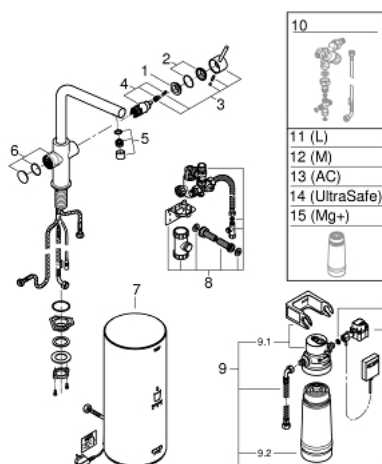
30 325 001 GROHE RED DUO СМЕСИТЕЛЬ И БОЙЛЕР L-SIZE



ОПИСАНИЕ ПРОДУКТА

- в комплект входят:
- GROHE Red Duo однорычажный смеситель для мойки
- монтаж на одно отверстие
- L-образный излив
- GROHE ChildLock кнопка для безопасного открывания кипящей воды
- сертифицированная TÜV тройная защита от случайного включения кипящей воды
- GROHE StarLight хромированное покрытие поверхности
- GROHE SilkMove керамический картридж 28 мм
- трубкообразный излив с теплоизоляцией
- диапазон поворота 150°;
- отдельные водотоки внутри излива
- гибкая подводка
- подключение для бойлера GROHE Red
- GROHE Red бойлер L-size
- резервуар для кипящей и горячей воды
- 5.5 литров 100° C кипящей воды
- Общая емкость 7 литров
- давление: 1-7 бар
- гибкие шланги подключения и выход для кипящей воды
- Одобрено в CE
- напряжение подключения 230 V 50 Hz
- потребляемая мощность 2100 Вт
- потребляемая мощность в режиме ожидания 15 Вт
- класс энергопотребления A
- GROHE Red Фильтр с головкой для фильтра
- для защиты бойлера от накипи
- Ресурс 600 л при жесткости воды 20° dKH
- 5-ступенчатая фильтрация
- счетчик расхода фильтрованной воды

30 325 001 GROHE RED DUO СМЕСИТЕЛЬ И БОЙЛЕР L-SIZE



ЗАПАСНЫЕ ЧАСТИ

- 1: Крепежное кольцо (Order-nr. 07419000)
 - 2: Колпак (Order-nr. 46581000)
 - 3: Рычаг (Order-nr. 46957000)
 - 4: Картридж (Order-nr. 46580000)
 - 5: Аэратор (Order-nr. 13999000)
 - 6: Кнопка вкл.фильтр.кипящей воды, хром (Order-nr. 46997000)
 - 7: Бойлер Grohe Red (Order-nr. 40831001)
 - 8: Система сброса давления Red (Order-nr. 48371000)
 - 9: Фильтр S-size с головкой для фильтра (Order-nr. 40438001)
 - 9.1: Головка фильтра (Order-nr. 64508001)
 - 9.2: Фильтр S-Size (Order-nr. 40404001)
 - 10: Смешивающее устройство (Order-nr. 40841001)*
 - 11: Фильтр L-Size (Order-nr. 40412001)*
 - 12: Фильтр M-Size (Order-nr. 40430001)*
 - 13: Фильтр на основе активированного угля (Order-nr. 40547001)*
 - 14: Фильтр UltraSafe (Order-nr. 40575001)*
 - 15: Фильтр Магний+ (Order-nr. 40691001)*
- * Optional accessories