

KLUDI ZENTA

настенный смеситель для умывальника

№ артикула:

38 245 05 75

Поверхность:

05 хром

Описание:

настенный смеситель для умывальника
внешняя монтажная часть
литой рычаг
расход воды 6 л/мин при давлении 3 бара
аэратор s-pointer Eco PCA M 24 x 1
диаметр отражателей 70 мм
длина излива 230 мм
для внутренней части 38 243

Дополнительный продукт:

38 243

внутренняя часть

настенного смесителя для умывальника

Фото



Размеры

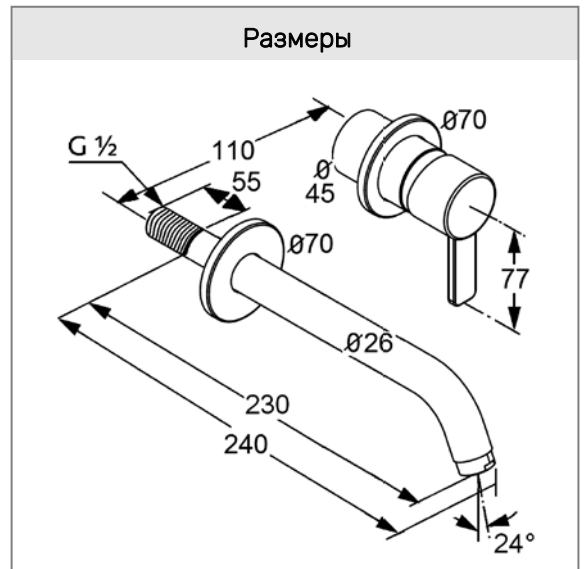


График расхода воды

