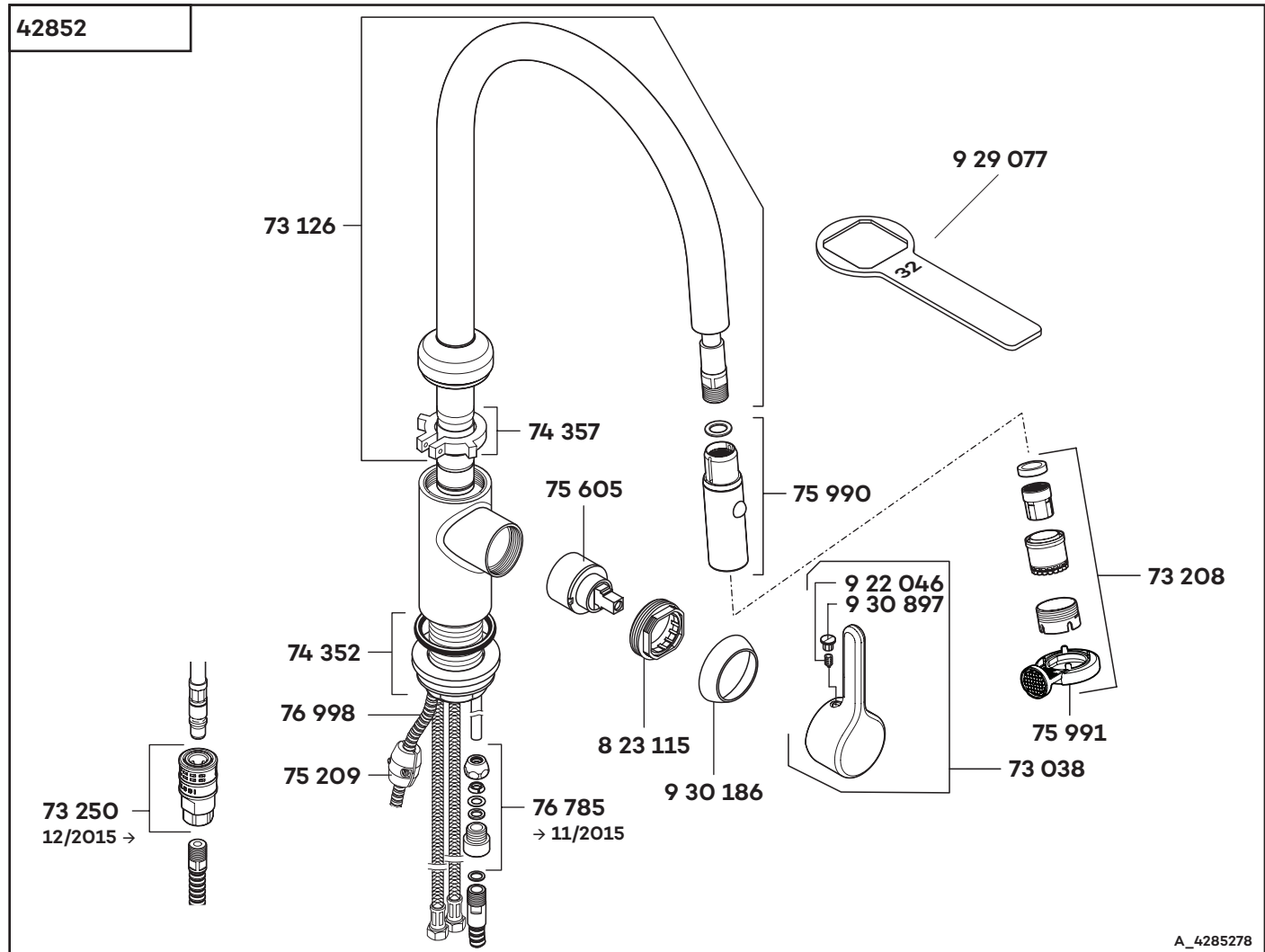


KLUDI BINGO STAR

42852



A_4285278

42852

Spültisch-Einhandmischer DN 15

single lever sink mixer DN 15

ééngreeps gootsteenmengkraan
1/2"

73 038	Hebel, KLUDI BINGO STAR	lever, KLUDI BINGO STAR	hendel, KLUDI BINGO STAR
73 126	Auslauf, komplett	spout	uitloop
73 208	Strahlregler	flow straightener	straalbreker
73 250	Schnell-Kupplung	rapid-connection piece	snelkoppeling
74 352	Befestigungssatz	assembling set	bevestigingsset
74 357	Verdrehsicherung, Auslauf	twist securing	aanslag voor uitloop
75 209	Bleigewicht	leaded weight	gewichtje
75 605	Kartusche	cartridge	cartouche
75 990	Küchenbrause	kitchen shower	vaatdouche
75 991	Armaturenschlüssel	fastening tool	sleutel
76 785	Quetschverschraubung	compression joint	klemkoppeling
76 998	Brauseschlauch, Küchenarmaturen	shower hose for sink mixers	doucheslang voor keukenmengkranen
823 115	Spannschraube	screw	spanschroef
922 046	Gewindestift	threading lathe	inbus schroef
929 077	Armaturenschlüssel	fastening tool	sleutel
930 186	Abdeckkappe	cover cap	afdekkap
930 897	Markierungsstopfen	red/blue insert	markeringsstop