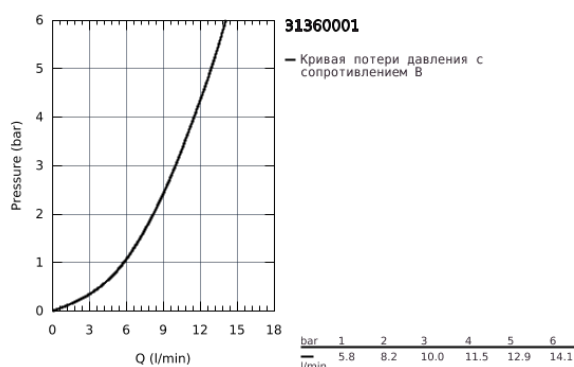
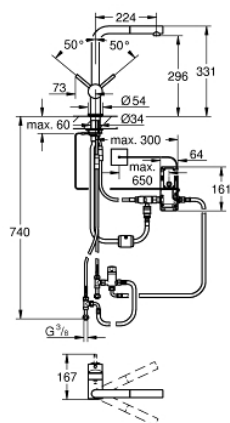


31 360 001 MINTA TOUCH СЕНСОРНЫЙ ОДНОРЫЧАЖНЫЙ СМЕСИТЕЛЬ ДЛЯ МОЙКИ 1/2"

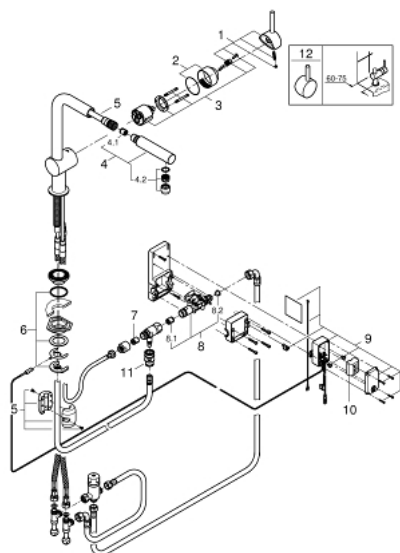


ОПИСАНИЕ ПРОДУКТА

- L-образный излив
- Touch: включение подачи воды прикосновением голый части руки
- электропитание от литиевой батарейки 6 V, тип CR-P2
- Одобрено в CE
- магнитный клапан
- фиксированный расход воды при подаче воды с использованием сенсора
- автоматическое безопасное выключение подачи воды после 60 сек. непрерывной работы (заводская настройка)
- тип защиты IP 44
- GROHE SilkMove керамический картридж Ø 46 мм
- выдвигной излив с аэратором
- регулировка расхода воды
- поворотный трубкообразный излив
- угол поворота 360°
- с защитой от обратного потока
- гибкая подводка
- система быстрого монтажа



31 360 001 MINTA TOUCH СЕНСОРНЫЙ ОДНОРЫЧАЖНЫЙ СМЕСИТЕЛЬ ДЛЯ МОЙКИ 1/2"



ЗАПАСНЫЕ ЧАСТИ

- 1: Рычаг (Order-nr. 46015000)
 - 2: Колпак (Order-nr. 46025000)
 - 3: Картридж (Order-nr. 46048000)
 - 4: Выдвижной излив (Order-nr. 46858000)
 - 4.1: Обратный клапан (Order-nr. 08565000)
 - 4.2: Аэратор (Order-nr. 13967000)
 - 5: Душевой шланг (Order-nr. 48293000)
 - 6: Обратное резьбовое соединение (Order-nr. 46345000)
 - 7: Обратный клапан (Order-nr. 08565000)
 - 8: Магнитный вентиль (Order-nr. 48213000)
 - 8.1: Обратный клапан (Order-nr. 08565000)
 - 8.2: Сетка (Order-nr. 42395000)
 - 9: Прибор управления (Order-nr. 48214000)
 - 10: Батарейка (Order-nr. 42886000)
 - 11: Переходник (Order-nr. 46338000)
 - 12: Рычаг (Order-nr. 40684000)*
- * Optional accessories