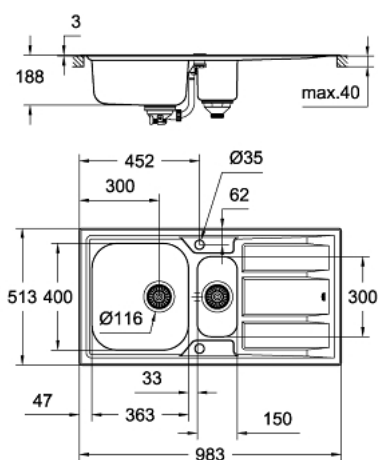


31 569 SD0 K400+ МОЙКА ИЗ НЕРЖАВЕЮЩЕЙ СТАЛИ С КОРЗИНАТЫМ ВЕНТИЛЕМ



ОПИСАНИЕ ПРОДУКТА

- модель: K400+ 60-S 98.3/51.3 1.5 оборачиваемая
- тип монтажа: встраиваемый сверху (накладной) со скошенным профилем
- материал: нержавеющая сталь AISI 316 (V4A)
- толщина материала: 0,7 мм
- GROHE StarLight хромированное покрытие поверхности
- покрытие: сатиновое
- GROHE Whisper
- минимальный размер шкафа: 600 мм
- размер: 983 x 513 мм
- 1 чаша: 363 x 400 x 188 мм
- полочка: 150 x 300 x 150 мм
- Внешний радиус: R10, внутренний радиус чаши: R95
- GROHE FastFixation система быстрого монтажа
- монтаж мойки слева или справа
- требуемый размер отверстия в столешнице для установки мойки: 950 x 480 мм
- Отверстия: 2 x 35 мм
- клапан-автомат
- аксессуары вкл.: сливной гарнитур, корзинка, монтажный набор
- опция: автоматический сливной клапан с нажимным механизмом(40 986 SD0), приобретается отдельно
- количество крепежных элементов в комплекте (монтаж в один уровень со столешницей): 18

31 569 SD0 K400+ МОЙКА ИЗ НЕРЖАВЕЮЩЕЙ СТАЛИ С КОРЗИНАТЫМ ВЕНТИЛЕМ

ЗАПАСНЫЕ ЧАСТИ

- 1: Пробка (Order-nr. 42576SD0)
- 2: Поворотная рукоятка (Order-nr. 42575SD0)
- 3: Пробка (Order-nr. 42580SD0)

