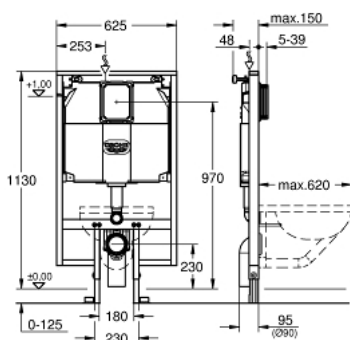


## 38 994 000 RAPID SL ИНСТАЛЛЯЦИЯ ДЛЯ ПОДВЕСНОГО УНИТАЗА СО СМЫВНЫМ БАЧКОМ 80 ММ, МОНТАЖНАЯ ВЫСОТА 1,13 М



### ОПИСАНИЕ ПРОДУКТА (1/2)

- ширина элемента 0,62 м
- для небольших, узких ванных комнат
- для монтажа перед стеной или стеной перегородкой
- самонесущая стальная рама с порошковым напылением
- подготовлена для облицовки
- фиксированные подключения
- быстрая регулировка по высоте
- крепежный материал
- проверено -TUEV
- 2 болта-держателя для унитаза
- крепление для керамики
- расстояние между болтами 180/230 мм
- PP-смывная дуга Ø 90 мм
- регулировка глубины монтажа
- редуктор Ø 90/110 мм
- впускной и смывной гарнитуры
- смывной бачок 80 мм, 6 - 9 л
- заводская настройка 6 л и 3 л
- Пневматический смывной клапан с тремя режимами слива: 2-х объёмный, старт/стоп, или непрерывный
- подача воды сверху или сзади
- Арматурная группа I
- с изоляцией от конденсационной влаги
- подвод воды ½", резьбовое соединение для подвода воды
- во время сборки не требуется дополнительного инструмента для монтажа инспекционного короба
- для вертикального монтажа
- с настенными уголками 38 558 00M для монтажа перед стеной

Pure Freude  
an Wasser

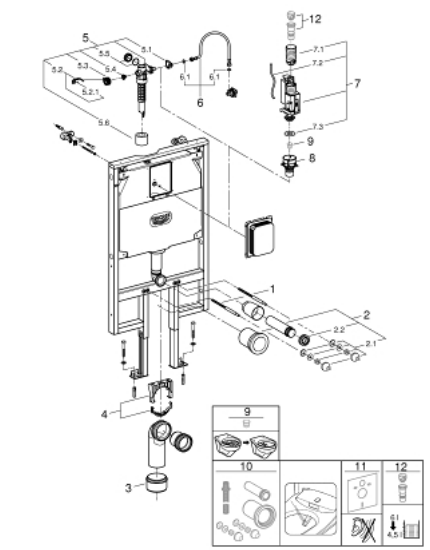


## 38 994 000 **RAPID SL** ИНСТАЛЛЯЦИЯ ДЛЯ ПОДВЕСНОГО УНИТАЗА СО СМЫВНЫМ БАЧКОМ 80 ММ, МОНТАЖНАЯ ВЫСОТА 1,13 М

### ОПИСАНИЕ ПРОДУКТА (2/2)

- для установки малых панелей смыва необходимо дополнительно заказать ревизионный короб 40 949 000

## 38 994 000 RAPID SL ИНСТАЛЛЯЦИЯ ДЛЯ ПОДВЕСНОГО УНИТАЗА СО СМЫВНЫМ БАЧКОМ 80 ММ, МОНТАЖНАЯ ВЫСОТА 1,13 М



### ЗАПАСНЫЕ ЧАСТИ

- 1: Резьбовые болты (Order-nr. 4276400M)
  - 2: Впускной и смывной гарнитуры для унитаза (Order-nr. 37311K00)
  - 2.1: Крепёж (Order-nr. 43511SH0)
  - 2.2: Соединение (Order-nr. 37119000)
  - 3: 4" адаптер патрубка (Order-nr. 42242000)
  - 4: Дистанционная трубка 3" (Order-nr. 42766000)
  - 5: Фиксаторы (Order-nr. 42243000)
  - 6: Наполнительный клапан (Order-nr. 43991000)
  - 6.1: Крепёж клапана (Order-nr. 43995000)
  - 6.2: Рычаг (Order-nr. 43734000)
  - 6.2.1: Уплотнение (Order-nr. 4377000M)
  - 6.3: Вентильная головка (Order-nr. 43536000)
  - 6.4: Мембрана (Order-nr. 4375800M)
  - 6.5: Колпак винта (Order-nr. 43735000)
  - 6.6: Вентильный поплавок 5 шт. (Order-nr. 4379100M)
  - 7: Шланг подключения (Order-nr. 42233000)
  - 7.1: O-кольцо (Order-nr. 0319100M)
  - 8: Вентиль (Order-nr. 42385000)
  - 9: AV1 Смывной вентиль с удлиннителем (Order-nr. 42320000)
  - 9.1: Удлиннитель перелива (Order-nr. 42313000)
  - 9.2: пневматический шланг (Order-nr. 42319000)
  - 9.3: Уплотнение (Order-nr. 42310000)
  - 10: Седло клапана для GD 2 (Order-nr. 42315000)
  - 11: Звукоизоляционный комплект (Order-nr. 37131000)\*
  - 12: Регулятор расхода (Order-nr. 42300000)\*
  - 13: Переходник 4,5 л для GD 2 (Order-nr. 42333000)\*
  - 14: Набор для дооснащения инсталляции для унитаза-биде (Sensia IGS, Sensia Arena) (Order-nr. 40899000)\*
- \* Optional accessories