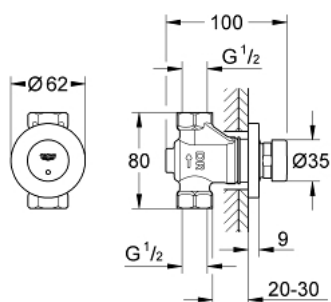


36 268 000 EUROECO COSMOPOLITAN T АВТОМАТИЧЕСКИЙ ПРОХОДНОЙ ВЕНТИЛЬ 1/2"



ОПИСАНИЕ ПРОДУКТА

- для настенных смесителей со встроенным механизмом
- для холодной или смешанной воды
- маркировка голубая/красная
- GROHE StarLight хромированное покрытие поверхности
- 3 режима подачи воды: 7, 15, 30 сек. (зависит от давления)
- минимальное давление 1,0 бар



36 268 000 EUROECO COSMOPOLITAN T АВТОМАТИЧЕСКИЙ ПРОХОДНОЙ ВЕНТИЛЬ
1/2"

ЗАПАСНЫЕ ЧАСТИ

- 1: Картридж (Order-nr. 42384000)
- 1.1: Комплект уплотнений (Order-nr. 4271500M)
- 1.2: Кольца-прокладки (Order-nr. 4282000M)
- 2: Розетка (Order-nr. 42981000)

