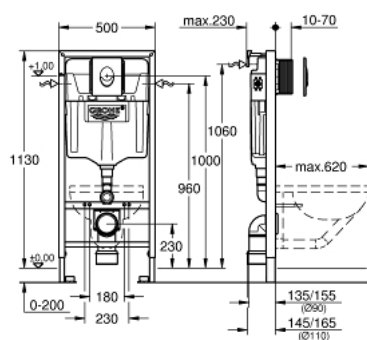


38 750 001 RAPID SL 4 В 1 В СБОРЕ, МОНТАЖНАЯ ВЫСОТА 1.13 М

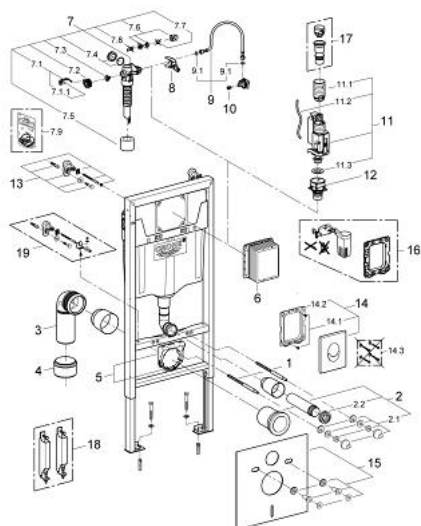


ОПИСАНИЕ ПРОДУКТА

- смывной бачок GD 2
- в комплект входят:
 - Rapid SL для подвесного унитаза (38 528 001)
 - панель смыва Skate Air, для вертикального монтажа (38 505 000), хром
 - настенные уголки (38 558 00M)
 - WC со звукоизоляционным набором (37 131 000)



38 750 001 RAPID SL 4 В 1 В СБОРЕ, МОНТАЖНАЯ ВЫСОТА 1.13 М



ЗАПАСНЫЕ ЧАСТИ

- 1: Резьбовые болты (Order-nr. 4276400M)
- 2: Впускной и смывной гарнитуры для унитаза (Order-nr. 37311K00)
 - 2.1: Крепёж (Order-nr. 43511SH0)
 - 2.2: Соединение (Order-nr. 37119000)
- 3: PP-смывная дуга DN 90 (Order-nr. 42327000)
- 4: 4" адаптер патрубку (Order-nr. 42242000)
- 5: Фиксаторы (Order-nr. 42243000)
- 6: Ревизионная камера (Order-nr. 66791000)
- 7: Наполнительный клапан (Order-nr. 37095000)
 - 7.1: Рычаг (Order-nr. 43734000)
 - 7.1.1: Уплотнение (Order-nr. 4377000M)
 - 7.2: Вентильная головка (Order-nr. 43536000)
 - 7.3: Мембрана (Order-nr. 4375800M)
 - 7.4: Колпак винта (Order-nr. 43735000)
 - 7.5: Вентильный поплавок 5 шт. (Order-nr. 4379100M)
- 7.6: Комплект уплотнений (Order-nr. 43722000)*
- 8: Держатель для смесителей GROHE встроенного монтажа (Order-nr. 42246000)
- 9: Шланг подключения (Order-nr. 42233000)
 - 9.1: O-кольцо (Order-nr. 0319100M)
- 10: Вентиль (Order-nr. 42385000)
- 11: AV1 в комплекте с удлинителем трубы (Order-nr. 42320000)
 - 11.1: Удлинитель перелива (Order-nr. 42313000)
 - 11.2: пневматический шланг (Order-nr. 42319000)
 - 11.3: Уплотнение (Order-nr. 42310000)
- 12: Седло клапана для GD 2 (Order-nr. 42315000)
- 13: Настенный уголок (Order-nr. 3855800M)
- 14: Накладная панель (Order-nr. 38505000)
 - 14.1: Винт (Order-nr. 6636200M)
 - 14.2: Крепежная рама (Order-nr. 43207000)
 - 14.3: Крепежный набор (Order-nr. 4308500M)*
 - 14.4: Крепежный набор (Order-nr. 4215800M)*
- 15: Звукоизоляционный комплект (Order-nr. 37131000)
- 16: Деталь переоснащения (Order-nr. 38796000)*
- 17: Переходник 4,5 л для GD 2 (Order-nr. 42333000)*
- 18: Аксессуары (Order-nr. 38779000)*
- 19: Дополнительный крепеж к стене, вариативное размещение (Order-nr. 38733000)*

* Optional accessories